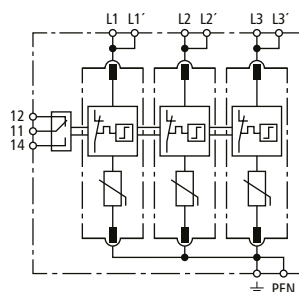
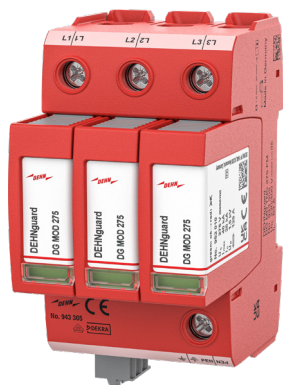
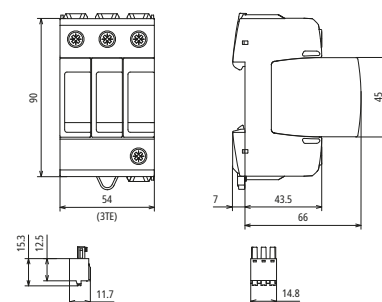


## DG MD TNC 275 FM (943 305)

- Anschlussfertige Kompletteneinheit bestehend aus Basisteil mit Doppelschraubanschluss und gesteckten Schutzmodulen; mit Fernmeldekontaktanschluss
- Hohes Ableitvermögen durch leistungsfähige Zinkoxidvaristoren/Funkenstrecken
- Hohe Gerätesicherheit durch Ableiterüberwachung „Thermo-Dynamik-Control“



Prinzipschaltbild



Maßbild

Modularer Überspannungs-Ableiter für TN-C-Systeme; mit potentialfreiem Fernmeldekontakt.

Typ	DG MD TNC 275 FM
Art-Nr.	943 305
SPD nach EN 61643-11 / ... IEC 61643-11	Typ 2 + Typ 3 / Class II + Class III
Energetisch koordinierte Schutzwirkung zum Endgerät ( $\leq 10$ m)	Typ 2 + Typ 3
Nennspannung AC ( $U_N$ )	230 / 400 V (50 / 60 Hz)
Höchste Dauerspannung AC ( $U_C$ )	275 V (50 / 60 Hz)
Nennableitstoßstrom (8/20 $\mu$ s) ( $I_n$ )	20 kA
Max. Ableitstoßstrom (8/20 $\mu$ s) ( $I_{max}$ )	40 kA
Kombinierter Stoß ( $U_{OC}$ )	20 kV
Nennlaststrom bei V-Durchgangsverdrahtung ( $I_c$ )	63 A
Schutzpegel ( $U_p$ )	$\leq 1,5$ kV
Schutzpegel bei 5 kA ( $U_p$ )	$\leq 1$ kV
Ansprechzeit ( $t_A$ )	$\leq 25$ ns
Max. netzseitiger Überstromschutz	125 A gG
Max. netzseitiger Überstromschutz bei V-Durchgangsverdrahtung	63 A gG
Max. netzseitiger Überstromschutz bei Stichverdrahtung	125 A gG
Kurzschlussfestigkeit bei max. netzseitigem Überstromschutz ( $I_{scCR}$ )	50 kA <sub>eff</sub>
TOV-Spannung ( $U_T$ ) - Charakteristik	335 V / 5 sec. - Festigkeit 440 V / 120 min. - sicherer Ausfall
Betriebstemperaturbereich ( $T_U$ )	-40 °C ... +80 °C
Funktions- / Defektanzeige	grün / rot
Anzahl der Ports	1
Anschlussquerschnitt (min.)	1,5 mm <sup>2</sup> ein- / feindrätig
Anschlussquerschnitt (max.) bei Stichverdrahtung	35 mm <sup>2</sup> mehrdrätig / 25 mm <sup>2</sup> feindrätig
Anschlussquerschnitt (max.) bei V-Durchgangsverdrahtung	16 mm <sup>2</sup> mehrdrätig / feindrätig
Montage auf	35 mm Hutschiene nach EN 60715
Gehäusewerkstoff	Thermoplast, Farbe rot, UL 94 V-0
Einbauort	Innenraum
Schutzart	IP 20
Einbaumaße	3 TE, DIN 43880
FM-Kontakte / Kontaktform	Wechsler
Schaltleistung AC	250 V / 0,5 A
Schaltleistung DC	250 V / 0,1 A; 125 V / 0,2 A; 75 V / 0,5 A
Anschlussquerschnitt für FM-Klemmen	max. 1,5 mm <sup>2</sup> ein- / feindrätig
<b>Ableitereinsatz bei 16,7 Hz - Bahnstromversorgungssystemen</b>	
Prüfspannung AC ( $U_C$ )	275 V
Nennspannung AC ( $U_N$ )	230 / 400 V
Nennfrequenz AC ( $f_N$ )	16,7 Hz

## Stammdaten

Nettogewicht	320 g/st
Zolltarifnummer (Komb. Nomenklatur EU)	85363030
GTIN (EAN)	4013364553897
VPE	1 ST

Änderungen in Form und Technik, bei Maßen, Gewichten und Werkstoffen behalten wir uns im Sinne des Fortschrittes der Technik vor. Die Abbildungen sind unverbindlich.