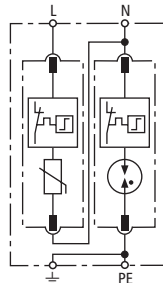
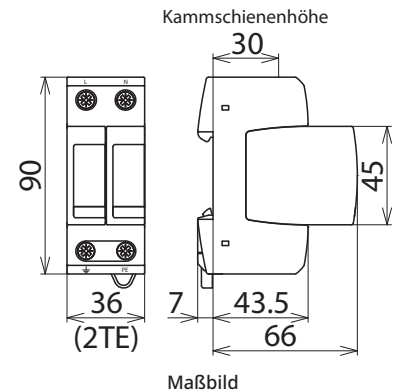


## DG M TT 2P 275 (952 110)

- Anschlussfertige Kompletteneinheit bestehend aus Basisteil und gesteckten Schutzmodulen
- Hohes Ableitvermögen durch leistungsfähige Zinkoxidvaristoren/Funkenstrecken
- Hohe Gerätesicherheit durch Ableiterüberwachung „Thermo-Dynamik-Control“



Prinzip Schaltbild



Modularer Überspannungs-Ableiter für einphasige TT- und TN-Systeme (1+1-Schaltung).

Typ	DG M TT 2P 275
Art-Nr.	952 110
SPD nach EN 61643-11 / ... IEC 61643-11	Typ 2 / Class II
Energetisch koordinierte Schutzwirkung zum Endgerät ( $\leq 10$ m)	Typ 2 + Typ 3
Nennspannung AC ( $U_N$ )	230 V (50 / 60 Hz)
Höchste Dauerspannung AC [L-N] ( $U_C$ )	275 V (50 / 60 Hz)
Höchste Dauerspannung AC [N-PE] ( $U_C$ )	255 V (50 / 60 Hz)
Nennableitstoßstrom (8/20 $\mu$ s) ( $I_n$ )	20 kA
Max. Ableitstoßstrom (8/20 $\mu$ s) ( $I_{max}$ )	40 kA
Schutzpegel [L-N]/[N-PE] ( $U_p$ )	$\leq 1,5 / \leq 1,5$ kV
Schutzpegel [L-N]/[N-PE] bei 5 kA ( $U_p$ )	$\leq 1 / \leq 1,5$ kV
Folgestromlöschfähigkeit [N-PE] ( $I_{pr}$ )	100 A <sub>eff</sub>
Ansprechzeit [L-N] ( $t_A$ )	$\leq 25$ ns
Ansprechzeit [N-PE] ( $t_A$ )	$\leq 100$ ns
Max. netzseitiger Überstromschutz	125 A gG
Kurzschlussfestigkeit bei max. netzseitigem Überstromschutz ( $I_{SCCR}$ )	50 kA <sub>eff</sub>
TOV-Spannung [L-N] ( $U_T$ ) - Charakteristik	335 V / 5 sec. - Festigkeit 440 V / 120 min. - sicherer Ausfall
TOV-Spannung [N-PE] ( $U_T$ ) - Charakteristik	1200 V / 200 ms. - Festigkeit
Betriebstemperaturbereich ( $T_U$ )	-40 °C ... +80 °C
Funktions- / Defektanzeige	grün / rot
Anzahl der Ports	1
Anschlussquerschnitt (min.)	1,5 mm <sup>2</sup> ein- / feindrätig
Anschlussquerschnitt (max.)	35 mm <sup>2</sup> mehrdrätig / 25 mm <sup>2</sup> feindrätig
Montage auf	35 mm Hutschiene nach EN 60715
Gehäusewerkstoff	Thermoplast, Farbe rot, UL 94 V-0
Einbauort	Innenraum
Schutzart	IP 20
Einbaumaße	2 TE, DIN 43880
Zulassungen	KEMA, VDE, UL, ATEX, IECEx
ATEX-Zulassungen	TÜV 22 ATEX 8929 X: II 3 G Ex ec IIC T4 Gc
IECEx-Zulassungen	IECEx TUR 22.0079X: Ex ec IIC T4 Gc
<b>Erweiterte technische Daten</b>	
Blitzstoßstrom (10/350 $\mu$ s) [N-PE] ( $I_{imp}$ )	12 kA
Schutzpegel [L-PE] ( $U_p$ )	1,5 kV
<b>Ableitereinsatz bei 16,7 Hz - Bahnstromversorgungssystemen</b>	
Prüfspannung AC ( $U_C$ )	275 V
Nennspannung AC ( $U_N$ )	230 V
Nennfrequenz AC ( $f_N$ )	16,7 Hz

## Stammdaten

Nettogewicht	242 g/st
Zolltarifnummer (Komb. Nomenklatur EU)	85363030
GTIN (EAN)	4013364108417
VPE	1 ST

Änderungen in Form und Technik, bei Maßen, Gewichten und Werkstoffen behalten wir uns im Sinne des Fortschrittes der Technik vor. Die Abbildungen sind unverbindlich.