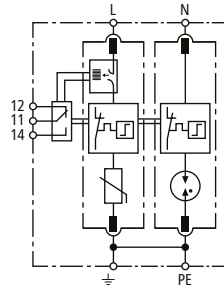
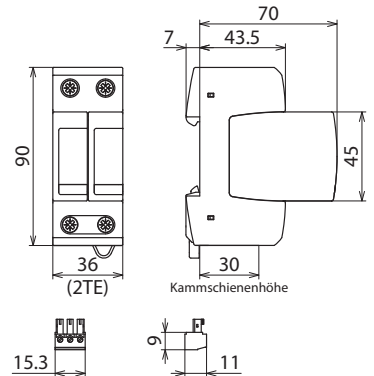


## DG M TN ACI 275 FM (952 220)

- Im Schutzmodul integrierte ACI-Schalter-/Funkenstrecken - Kombination
- Anschlussfertige Kompletteneinheit bestehend aus Basisteil und gesteckten Schutzmodulen
- Hohe Gerätesicherheit durch Ableiterüberwachung „Thermo-Dynamik-Control“ und ACI-Technologie
- Keine Vorsicherung benötigt aufgrund der ACI-Technologie
- Kleiner Anschlussquerschnitt von 6 mm<sup>2</sup> immer ausreichend



Prinzip Schaltbild



Maßbild

Modularer Überspannungs-Ableiter mit Advanced-Circuit Interruption (ACI) für einphasige 230 V-TN-Systeme.

Typ	DG M TN ACI 275 FM
Art-Nr.	952 220
SPD nach EN 61643-11 / ... IEC 61643-11	Typ 2 / Class II
Energetisch koordinierte Schutzwirkung zum Endgerät ( $\leq 10$ m)	Typ 2 + Typ 3
Nennspannung AC ( $U_N$ )	230 V (50 / 60 Hz)
Höchste Dauerspannung AC [L-PE] ( $U_c$ )	275 V (50 / 60 Hz)
Höchste Dauerspannung AC [N-PE] ( $U_c$ )	255 V (50 / 60 Hz)
Nennableitstoßstrom (8/20 $\mu$ s) ( $I_n$ )	20 kA
Schutzpegel [L-PE]/[N-PE] ( $U_p$ )	$\leq 1,5$ / $\leq 1,5$ kV
Ansprechzeit ( $t_A$ )	$\leq 100$ ns
Zusätzliche externe Sicherung notwendig	nein
Kurzschlussfestigkeit ( $I_{SCCR}$ )	25 kA <sub>eff</sub>
TOV-Spannung ( $U_T$ ) - Charakteristik	440 V / 120 min. - Festigkeit
Leckstrom	kein Leckstrom
Betriebstemperaturbereich ( $T_U$ )	-40 °C ... +80 °C
Funktions- / Defektanzeige	grün / rot
Anzahl der Ports	1
Anschlussquerschnitt (min.)	1,5 mm <sup>2</sup> ein- / feindrätig
Anschlussquerschnitt (max.)	35 mm <sup>2</sup> mehrdrätig / 25 mm <sup>2</sup> feindrätig
Montage auf	35 mm Hutschiene nach EN 60715
Gehäusewerkstoff	Thermoplast, Farbe rot, UL 94 V-0
Einbauort	Innenraum
Schutzart	IP 20
Einbaumaße	2 TE, DIN 43880
Zulassungen	KEMA
FM-Kontakte / Kontaktform	Wechsler
Schaltleistung AC	250 V / 0,5 A
Schaltleistung DC	250 V / 0,1 A; 125 V / 0,2 A; 75 V / 0,5 A
Anschlussquerschnitt für FM-Klemmen	max. 1,5 mm <sup>2</sup> ein- / feindrätig

### Stammdaten

Nettogewicht	240,5 g/st
Zolltarifnummer (Komb. Nomenklatur EU)	85363030
GTIN (EAN)	4013364376656
VPE	1 ST

Änderungen in Form und Technik, bei Maßen, Gewichten und Werkstoffen behalten wir uns im Sinne des Fortschrittes der Technik vor. Die Abbildungen sind unverbindlich.