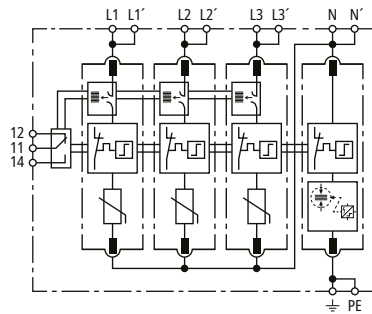
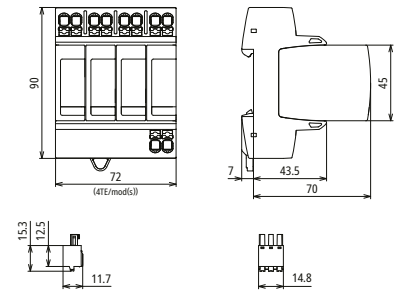


## DG MP TT ACI 275 FM (942 341)

- Anschlussfertige Kompletteneinheit bestehend aus Basisteil und Fernmeldekontaktanschluss mit Push-in-Anschluss- und gesteckten Schutzmodulen
- Im Schutzmodul integrierte ACI-Schalter-/Funkenstrecken - Kombination
- Hohe Gerätesicherheit durch Ableiterüberwachung „Thermo-Dynamik-Control“ und ACI-Technologie
- Keine Vorsicherung benötigt aufgrund der ACI-Technologie
- Kleiner Anschlussquerschnitt von 6 mm<sup>2</sup> immer ausreichend



Prinzipschaltbild



Maßbild

Modularer Überspannungs-Ableiter mit Advanced-Circuit Interruption (ACI) für TT- und TN-S-Systeme (3+1-Schaltung).

Typ	DG MP TT ACI 275 FM
Art-Nr.	942 341
SPD nach EN 61643-11 / ... IEC 61643-11	Typ 2 / Class II
Energetisch koordinierte Schutzwirkung zum Endgerät ( $\leq 10$ m)	Typ 2 + Typ 3
Nennspannung AC ( $U_N$ )	230 / 400 V (50 / 60 Hz)
Höchste Dauerspannung AC [L-N] ( $U_C$ )	275 V (50 / 60 Hz)
Höchste Dauerspannung AC [N-PE] ( $U_C$ )	255 V (50 / 60 Hz)
Nennableitstoßstrom (8/20 $\mu$ s) [L-N] ( $I_n$ )	20 kA
Nennableitstoßstrom (8/20 $\mu$ s) [N-PE] ( $I_n$ )	20 kA
Nennlaststrom bei V-Durchgangsverdrahtung ( $I_N$ )	40 A
Schutzpegel [L-N]/[N-PE] ( $U_p$ )	$\leq 1,5$ / $\leq 1,5$ kV
Schutzpegel [L-N]/[N-PE] bei 5 kA ( $U_p$ )	$\leq 1,5$ / $\leq 1,5$ kV
Folgestromlöschfähigkeit [N-PE] ( $I_E$ )	100 A <sub>eff</sub>
Ansprechzeit [L-N] ( $t_A$ )	$\leq 100$ ns
Ansprechzeit [N-PE] ( $t_A$ )	$\leq 100$ ns
Zusätzliche externe Sicherung notwendig	nein
Kurzschlussfestigkeit ( $I_{SCCR}$ )	25 kA <sub>eff</sub>
Max. netzseitiger Überstromschutz bei V-Durchgangsverdrahtung	40 A gG
Max. netzseitiger Überstromschutz bei Stichverdrahtung (Doppelanchluss 2 x 10 mm <sup>2</sup> )	keine
TOV-Spannung [L-N] ( $U_T$ ) - Charakteristik	335 V / 5 sec. - Festigkeit 440 V / 120 min. - Festigkeit
TOV-Spannung [N-PE] ( $U_T$ ) - Charakteristik	1200 V / 200 ms. - Festigkeit
Leckstrom	kein Leckstrom
Betriebstemperaturbereich ( $T_U$ )	-40 °C ... +80 °C
Funktions- / Defektanzeige	grün / rot
Anzahl der Ports	1
Anschlussquerschnitt (min.)	1,5 mm <sup>2</sup> eindrätig 6 mm <sup>2</sup> feindrätig
Anschlussquerschnitt (max.)	10 mm <sup>2</sup> ein- / feindrätig
Anschlussquerschnitt (min.) mit Aderendhülse	1,5 mm <sup>2</sup>
Anschlussquerschnitt (max.) mit Aderendhülse	6 mm <sup>2</sup>
Anschlussquerschnitt (max.) mit Aderendhülse ohne Kragen	10 mm <sup>2</sup>
Montage auf	35 mm Hutschiene nach EN 60715
Gehäusewerkstoff	Thermoplast, Farbe rot, UL 94 V-0
Einbauort	Innenraum
Schutzart	IP 20
Einbaumaße	4 TE, DIN 43880
Zulassungen	KEMA, VDE

FM-Kontakte / Kontaktform	Wechsler
Schaltleistung AC	250 V / 0,5 A
Schaltleistung DC	250 V / 0,1 A; 125 V / 0,2 A; 75 V / 0,5 A
Anschlussquerschnitt für FM-Klemmen	max. 1,5 mm <sup>2</sup> ein- / feindrätig

#### Stammdaten

Nettogewicht	377,71 g/st
Zolltarifnummer (Komb. Nomenklatur EU)	85363030
GTIN (EAN)	4013364477186
VPE	1 ST

Änderungen in Form und Technik, bei Maßen, Gewichten und Werkstoffen behalten wir uns im Sinne des Fortschrittes der Technik vor. Die Abbildungen sind unverbindlich.