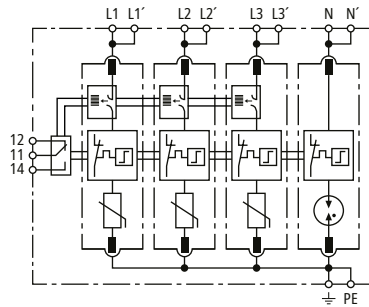
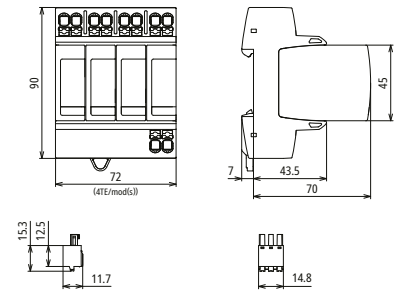


DG MP TNS ACI 275 FM (942 440)

- Anschlussfertige Kompletteneinheit bestehend aus Basisteil und Fernmeldekontaktanschluss mit Push-in-Anschluss-technik und gesteckten Schutzmodulen
- Im Schutzmodul integrierte ACI-Schalter-/Funkenstrecken - Kombination
- Hohe Gerätesicherheit durch Ableiterüberwachung „Thermo-Dynamik-Control“ und ACI-Technologie
- Keine Vorsicherung benötigt aufgrund der ACI-Technologie
- Kleiner Anschlussquerschnitt von 6 mm² immer ausreichend



Prinzipschaltbild



Maßbild

Modularer Überspannungs-Ableiter mit Advanced-Circuit Interruption (ACI) für TN-S-Systeme.

Typ	DG MP TNS ACI 275 FM
Art-Nr.	942 440
SPD nach EN 61643-11 / ... IEC 61643-11	Typ 2 / Class II
Energetisch koordinierte Schutzwirkung zum Endgerät (≤ 10 m)	Typ 2 + Typ 3
Nennspannung AC (U_N)	230 / 400 V (50 / 60 Hz)
Höchste Dauerspannung AC [L-PE] (U_c)	275 V (50 / 60 Hz)
Höchste Dauerspannung AC [N-PE] (U_c)	255 V (50 / 60 Hz)
Nennableitstoßstrom (8/20 μ s) (I_n)	20 kA
Nennlaststrom bei V-Durchgangsverdrahtung (I_n)	40 A
Schutzpegel [L-PE]/[N-PE] (U_p)	$\leq 1,5$ / $\leq 1,5$ kV
Schutzpegel [L-PE]/[N-PE] bei 5 kA (U_p)	$\leq 1,5$ / $\leq 1,5$ kV
Ansprechzeit (t_A)	≤ 100 ns
Zusätzliche externe Sicherung notwendig	nein
Kurzschlussfestigkeit (I_{SCCR})	25 kA _{eff}
Max. netzseitiger Überstromschutz bei V-Durchgangsverdrahtung	40 A gG
Max. netzseitiger Überstromschutz bei Stichverdrahtung (Doppelanschluss 2 x 10 mm ²)	keine
TOV-Spannung (U_c) - Charakteristik	335 V / 5 sec. - Festigkeit 440 V / 120 min. - Festigkeit
Leckstrom	kein Leckstrom
Betriebstemperaturbereich (T_{ij})	-40 °C ... +80 °C
Funktions- / Defektanzeige	grün / rot
Anzahl der Ports	1
Anschlussquerschnitt (min.)	1,5 mm ² eindrätig 6 mm ² feindrätig
Anschlussquerschnitt (max.)	10 mm ² ein- / feindrätig
Anschlussquerschnitt (min.) mit Aderendhülse	1,5 mm ²
Anschlussquerschnitt (max.) mit Aderendhülse	6 mm ²
Anschlussquerschnitt (max.) mit Aderendhülse ohne Kragen	10 mm ²
Montage auf	35 mm Hutschiene nach EN 60715
Gehäusewerkstoff	Thermoplast, Farbe rot, UL 94 V-0
Einbauort	Innenraum
Schutzart	IP 20
Einbaumaße	4 TE, DIN 43880
Zulassungen	KEMA, VDE
FM-Kontakte / Kontaktform	Wechsler
Schaltleistung AC	250 V / 0,5 A
Schaltleistung DC	250 V / 0,1 A; 125 V / 0,2 A; 75 V / 0,5 A
Anschlussquerschnitt für FM-Klemmen	max. 1,5 mm ² ein- / feindrätig

Stammdaten

Nettogewicht	377,08 g/st
Zolltarifnummer (Komb. Nomenklatur EU)	85363030
GTIN (EAN)	4013364477148
VPE	1 ST

Änderungen in Form und Technik, bei Maßen, Gewichten und Werkstoffen behalten wir uns im Sinne des Fortschrittes der Technik vor. Die Abbildungen sind unverbindlich.