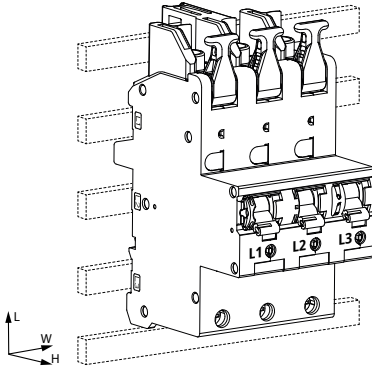


DIN VDE 0641-21



Sicherheitshinweise



IEC 60417-6182:  
Installation,  
electrotechnical expertise

**⚠️ WARNUNG**

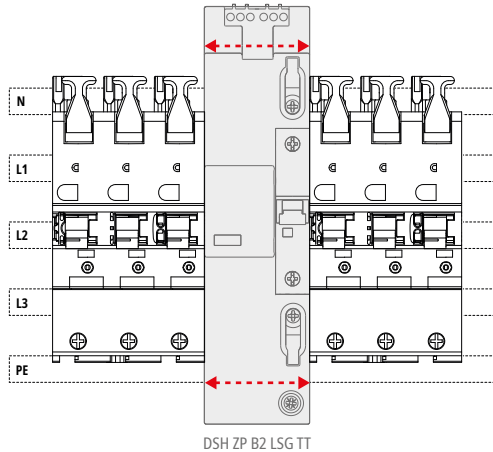
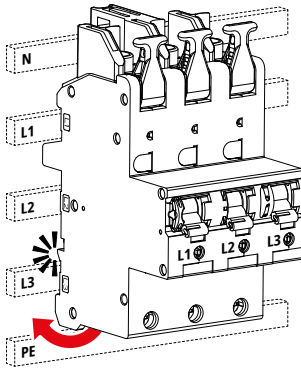
Bei Kontakt mit spannungsführenden Teilen kommt es zu einer gefährlichen Körperdurchströmung. Elektrischer Schlag, Verbrennungen oder der Tod können die Folge sein.

- ➔ Montage und Anschluss nur durch eine Elektrofachkraft.
- ➔ Bei allen Arbeiten sicherstellen, dass die Leitungen spannungsfrei sind.
- ➔ Nationale Vorschriften und Sicherheitsbestimmungen beachten.

Bei der Auslegung der Anlage für den Schutz gegen elektrischen Schlag unter Fehlerbedingungen (Schutz bei indirektem Berühren) mit Schmelzsicherungen nach dem SH-Schalter muss bei der Berechnung der Impedanz der Fehlerschleife an Stelle von 0,4 s eine Abschaltzeit von 0,3 s zu Grunde gelegt werden.

	DSHU 3P 35	DSHU 3P 50
$U_n$ [AC]	230 / 400 V	
$I_n$	35 A	50 A
$f_N$	50 / 60 Hz	
$I_{cn}$	25 kA	
$U_i$ [AC]	690 V	
$I_{s1}$	Bemessungsschaltvermögen des nachgeschalteten LS (mind.)	
Überspannungskategorie	IV	
Verschmutzungsgrad	3	
Bemessungsstoßspannungsfestigkeit $U_{imp}$	6 kV	
Stehstoßspannung n. DIN VDE 0100-537 (bis 2000 m ü. NN)	8 kV	
Stoßprüfspannung (1,2/50 µs)	9,8 kV	
Trennfunktion (n. DIN VDE 0100-537)	ja	
IP-Schutzart (n. DIN EN 60 529 / VDE 0470-1)	IP40 (mit montierter Verteilerabdeckung, Ausschnittsmaß 46 mm)	
Isolationsfestigkeit	2 kV (50 / 60 Hz, 1 min.)	
L x W x H	151,5 mm x 81 mm x 116 mm	

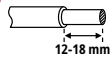
1. Montage



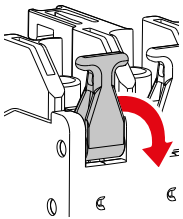
DSH ZP B2 LSG TT



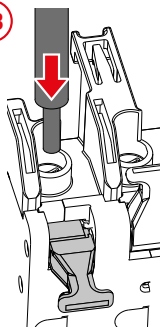
2.



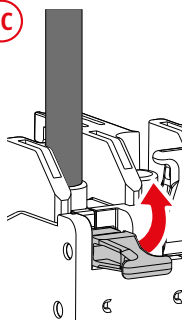
2A



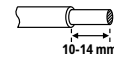
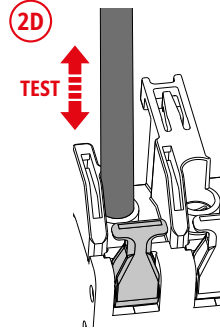
2B



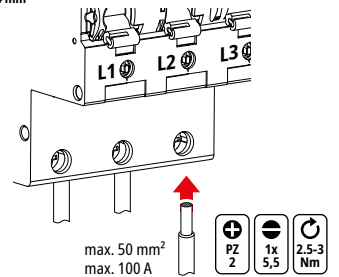
2C



2D



2E

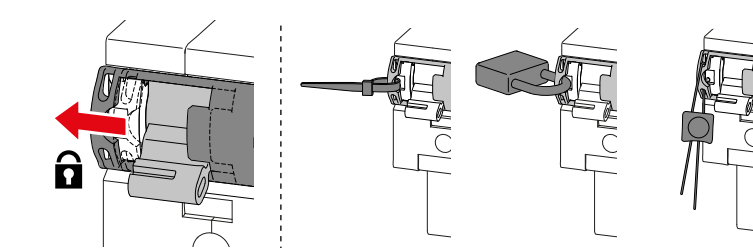
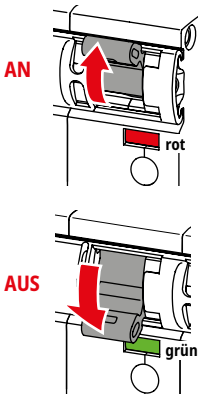


Anschluss von Aluminiumleitern

Bei Leitern ≤ 4 mm<sup>2</sup> die Kontaktflächen säubern, bürsten und mit "Penetrox A" versehen. Die Kontaktklappen nach ca. 6 bis 8 Wochen nachziehen.

3.

Blockieren des Schaltgriffs



Schaltgriff blockieren

Sperrelement verschieben um den Schaltgriff zu blockieren. Dies ist nur bei eindeutiger EIN- oder AUS-Stellung möglich. Zusätzliche Sicherung des Sperrelements durch Vorhängeschloss, Drahtplombe oder Kabelbinder.

**i HINWEIS**

Bei in EIN-Stellung blockiertem Schaltgriff wird eine automatische Abschaltung nicht verhindert. Bei blockiertem Schaltgriff durch das Sperrelement kann der Sicherungsautomat mit dem Antilux-Spezialwerkzeug abgeschaltet und gesperrt werden (nur für autorisiertes Personal).

Demontage

