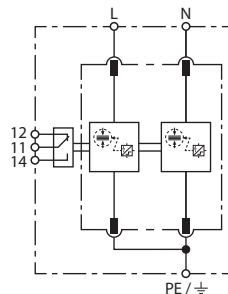
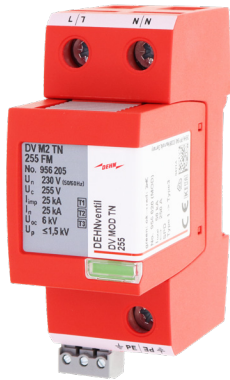
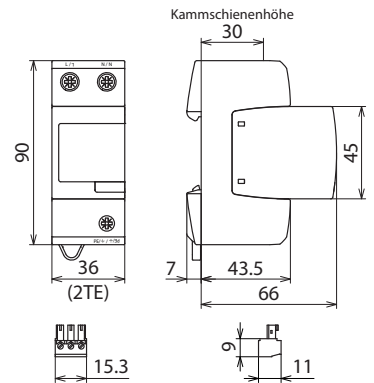


## DV M2 TN 255 FM (956 205)

- Anschlussfertiger Kombi-Ableiter Typ 1 + Typ 2 + Typ 3 auf Funkenstreckenbasis, bestehend aus Basisteil und gestecktem Schutzmodul
- Kompaktheit und gleichzeitig höchste Sicherheitsanforderungen durch Rapid Arc Control (RAC)
- Ermöglicht Endgeräteschutz



Prinzipschaltbild



Maßbild

Modularer Kombi-Ableiter für einphasige TN-Systeme.

Typ	DV M2 TN 255 FM
Art-Nr.	956 205
SPD nach EN 61643-11 / ... IEC 61643-11	Typ 1 + Typ 2 + Typ 3 / Class I + Class II + Class III
Energetisch koordinierte Schutzwirkung zum Endgerät ( $\leq 10$ m)	Typ 1 + Typ 2 + Typ 3
Nennspannung AC ( $U_N$ )	230 V (50 / 60 Hz)
Höchste Dauerspannung AC ( $U_C$ )	255 V (50 / 60 Hz)
Blitzstoßstrom (10/350 $\mu$ s) [L+N-PE] ( $I_{total}$ )	50 kA
Spezifische Energie [L+N-PE] (W/R)	625,00 kJ/Ohm
Blitzstoßstrom (10/350 $\mu$ s) [L, N-PE] ( $I_{imp}$ )	25 kA
Spezifische Energie [L,N-PE] (W/R)	156,25 kJ/Ohm
Nennableitstoßstrom (8/20 $\mu$ s) [L/N-PE]/[L+N-PE] ( $I_n$ )	25 / 50 kA
Schutzpegel [L-PE]/[N-PE] ( $U_p$ )	$\leq 1,5$ / $\leq 1,5$ kV
Leerlaufspannung des Hybridgenerators ( $U_{OC}$ )	6 kV
Folgestromlöschfähigkeit AC ( $I_R$ )	50 kA <sub>eff</sub>
Folgestrombegrenzung / Selektivität	Nichtauslösen einer 35 A gG Sicherung bis 50 kA <sub>eff</sub> (prosp.)
Kurzschlussfestigkeit [L-N]/[N-PE] ( $I_{SCCR}$ )	50 kA <sub>eff</sub>
Ansprechzeit ( $t_A$ )	$\leq 100$ ns
Max. Vorsicherung (L) bis $I_K = 50$ kA <sub>eff</sub>	250 A gG
TOV-Spannung [L-N] ( $U_T$ ) - Charakteristik	440 V / 120 min. - Festigkeit
Durchlassenergie bei einem S20K275 ( $I_{imp} = 2,5 \dots 25$ kA)	$< 1$ J
Betriebstemperaturbereich [Parallel]/[Durchgang] ( $T_U$ )	-40 °C ... +80 °C / -40 °C ... +60 °C
Funktions- / Defektanzeige	grün / rot
Anzahl der Ports	1
Anschlussquerschnitt (L, N, PE, $\perp$ ) (min.)	6 mm <sup>2</sup> ein- / feindrätig
Anschlussquerschnitt (L, N, PE, $\perp$ ) (max.)	35 mm <sup>2</sup> mehrdrätig / 25 mm <sup>2</sup> feindrätig
Montage auf	35 mm Hutschiene nach EN 60715
Einbauort	Innenraum
Schutzart	IP 20
Einbaumaße	2 TE, DIN 43880
Zulassungen	VDE, KEMA, UL
FM-Kontakte / Kontaktform	ja / Wechsler
Schaltleistung AC	250 V / 0,5 A
Schaltleistung DC	250 V / 0,1 A; 125 V / 0,2 A; 75 V / 0,5 A
Anschlussquerschnitt für FM-Klemmen	max. 1,5 mm <sup>2</sup> ein- / feindrätig
<b>Bei Verwendung in Schaltanlagen mit prospektiven Kurzschlussströmen größer 50 kA<sub>eff</sub> (geprüft durch VDE)</b>	
Max. prospektiver Kurzschlussstrom	100 kA <sub>eff</sub> (220 kA <sub>peak</sub> )
Begrenzung / Löschung von Netzfolgeströmen	bis 100 kA <sub>eff</sub> (220 kA <sub>peak</sub> )
Max. Vorsicherung (L) bis $I_K = 100$ kA <sub>eff</sub>	250 A gG
<b>Ableitereinsatz bei 16,7 Hz - Bahnstromversorgungssystemen</b>	
Prüfspannung AC ( $U_C$ )	266 V
Nennspannung AC ( $U_N$ )	230 V

## Ableitereinsatz bei 16,7 Hz - Bahnstromversorgungssystemen

Nennfrequenz AC ( $f_N$ )	16,7 Hz
Max. Ableitervorsicherung	160 A gG @ 16,7 Hz

## Stammdaten

Nettogewicht	271,47 g/st
Zolltarifnummer (Komb. Nomenklatur EU)	85363090
GTIN (EAN)	4013364510579
VPE	1 ST

Änderungen in Form und Technik, bei Maßen, Gewichten und Werkstoffen behalten wir uns im Sinne des Fortschrittes der Technik vor. Die Abbildungen sind unverbindlich.