

## Gel-Verbindungsstufe

mit Verbinderblock

Universell verwendbar zum Verbinden aller gängigen Kunststoffkabel (z. B. N(A)YY, NYM, H05) im Querschnittsbereich von 0,5 mm<sup>2</sup> bis 1,5 mm<sup>2</sup>. Geeignet für Kupfer- und Aluminiumleiter.



### Produktbeschreibung

Artikelname	EASYCELL COMPACT 2C-V
Artikelnummer	472576
Copyright	EASYCELL ist eine eingetragene Markenbezeichnung der BBC Cellpack GmbH

#### Eigenschaften

Verbinderbereich wird vollständig durch Gel abgedichtet  
Wieder zugänglich und sofort betriebsbereit  
Neues Schnappverschlussystem (IP68), keine Kabelbinder erforderlich

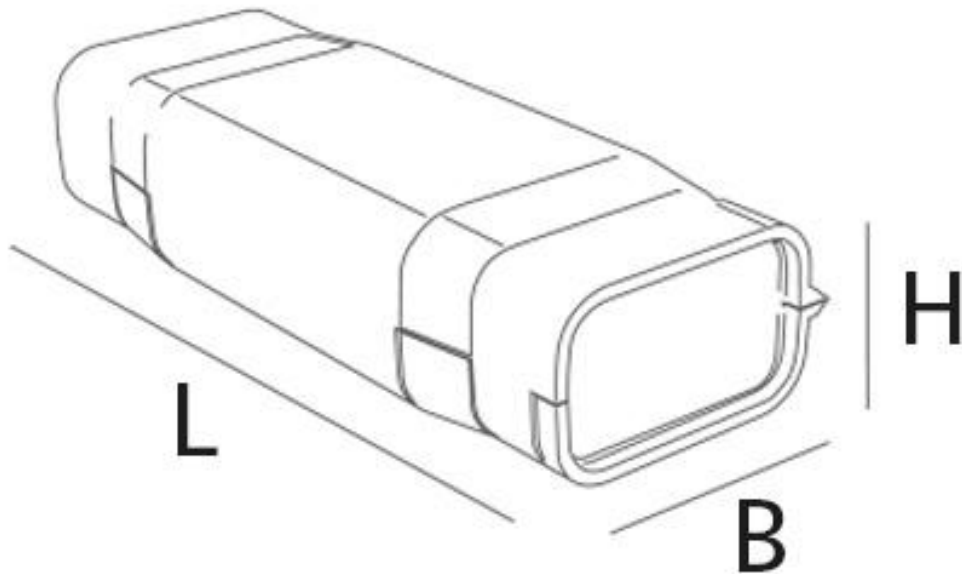
Flammhemmende, UV-beständige und schlagfeste Kunststoff-Formschale

Schnelle, einfache und sichere Montage

#### Anwendungen

Innenraum  
Freiluft  
Erdreich, ohne Belastung durch Straßenverkehr  
Kabelkanäle und Kabelpritschen

## Technische Daten



Artikelname	EASYCELL COMPACT 2C-V
Artikelnummer	472576
Spannungsebenen	450 V
Prüfnormen	DIN EN IEC VDE 60670-1
Auswahl Hinweis	1 x 3-Leiter
Klemmen Typ	Schraubklemme
Länge L	72 mm
Breite B	28 mm
Höhe H	24 mm
Nennquerschnitt Kunststoffkabel unarmiert pro Ader 3x min	0.75 mm <sup>2</sup>
Nennquerschnitt Kunststoffkabel unarmiert pro Ader 3x max	1.5 mm <sup>2</sup>
Durchmesser Kabel min	6 mm
Durchmesser Kabel max	8 mm
IP Schutzgrad	IP68
IP Schutzgrad (zugehörige Norm)	IEC 60529
Gehäusefarbe	schwarz
Gehäusematerial	Polypropylen
Verschlussart	Verrastung
Verdrahtungsrichtung	Beidseitig
Gelmaterial	Silikongel
Spannungsbereich	450 V
Spannungsbereich (zugehörige Norm)	IEC 60670-1
Brennbarkeitsklasse Gehäuse	V2
Brennbarkeitsklasse Gehäuse (zugehörige Norm)	IEC 60695-2-11
Bemessungsstoßspannung	3 kV
Bemessungsstoßspannung (zugehörige Norm)	IEC 60670-1
Bemessungsstrom	24 A
Bemessungsstrom (zugehörige Norm)	IEC 60998-2
Dauergebrauchstemperatur max	90 °C
Dauergebrauchstemperatur (zugehörige Norm)	IEC 60670-1
Montagetemperatur min	-10 °C

---

Montagetemperatur max	60 °C
Durchschlagsfestigkeit	27 kV/mm

## Logistik Daten

Artikelname	EASYCELL COMPACT 2C-V
Artikelnummer	472576
Lieferumfang	Gel-Verbindungs-muffe
	Schraubverbinder
	Montageanleitung
Haltbarkeit Zusatztexte	Unbegrenzt lagerfähig
Lagertemperatur max	40 °C
Lagertemperatur min	0 °C
Ursprungsland	Italien
Zolltarifnummer	85369010
EAN/GTIN	4010311204345

## Verpackungsdaten

Verpackungstyp	Schachtel	Karton	Pal. EW
Inhaltsmenge	1	24	2520
Mengeneinheit	Stück	Stück	Stück
Länge (mm)	105	250	1200
Breite (mm)	57	210	800
Höhe (mm)	37	180	1200
Nettogewicht (kg)	0.069	1.656	173.88
Bruttogewicht (kg)	0.069	1.956	192.08