

Gel-Verbindungsstufe

mit Verbinderblock

Universell verwendbar zum Verbinden aller gängigen Kunststoffkabel (z. B. N(A)YY, NYM, H05) im Querschnittsbereich von 0,5 mm² bis 1,5 mm². Geeignet für Kupfer- und Aluminiumleiter.



Produktbeschreibung

Artikelname	EASYCELL COMPACT 1C-V
Artikelnummer	472575
Copyright	EASYCELL ist eine eingetragene Markenbezeichnung der BBC Cellpack GmbH

Eigenschaften

Verbinderbereich wird vollständig durch Gel abgedichtet
Wieder zugänglich und sofort betriebsbereit
Neues Schnappverschlussystem (IP68), keine Kabelbinder erforderlich

Flammhemmende, UV-beständige und schlagfeste Kunststoff-Formschale

Schnelle, einfache und sichere Montage

Anwendungen

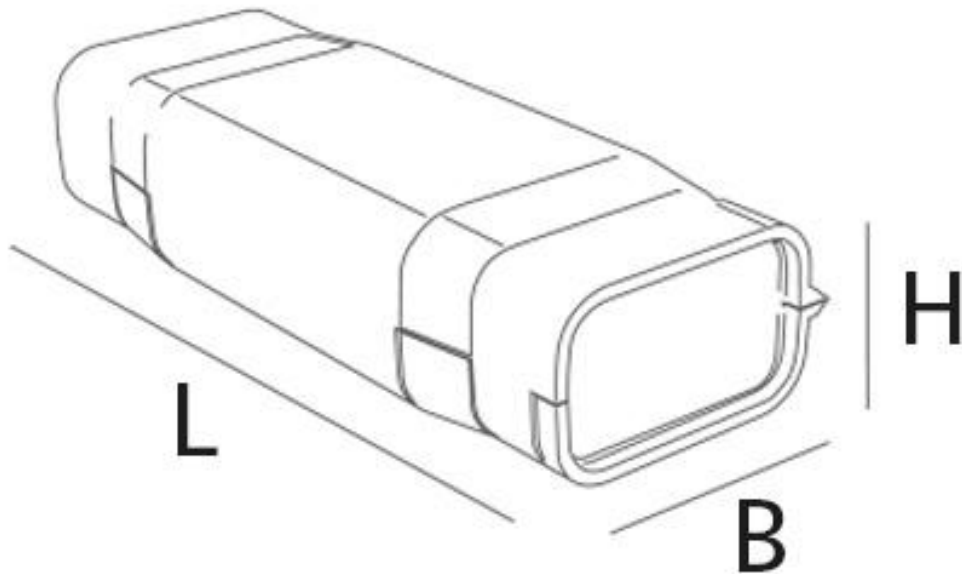
Innenraum

Freiluft

Erdreich, ohne Belastung durch Straßenverkehr

Kabelkanäle und Kabelpritschen

Technische Daten



Artikelname	EASYCELL COMPACT 1C-V
Artikelnummer	472575
Spannungsebenen	450 V
Prüfnormen	DIN EN IEC VDE 60670-1
Auswahl Hinweis	1 x 2-Leiter
Klemmen Typ	Federklemmblock
Länge L	68 mm
Breite B	24 mm
Höhe H	22 mm
Nennquerschnitt Kunststoffkabel unarmiert pro Ader 2x min	0.5 mm ²
Nennquerschnitt Kunststoffkabel unarmiert pro Ader 2x max	1.5 mm ²
Durchmesser Kabel min	4.5 mm
Durchmesser Kabel max	6.5 mm
IP Schutzgrad	IP68
IP Schutzgrad (zugehörige Norm)	IEC 60529
Gehäusefarbe	schwarz
Gehäusematerial	Polypropylen
Verschlussart	Verrastung
Verdrahtungsrichtung	Beidseitig
Gelmaterial	Silikongel
Spannungsbereich	450 V
Spannungsbereich (zugehörige Norm)	IEC 60670-1
Brennbarkeitsklasse Gehäuse	V2
Brennbarkeitsklasse Gehäuse (zugehörige Norm)	IEC 60695-2-11
Bemessungsstoßspannung	3 kV
Bemessungsstoßspannung (zugehörige Norm)	IEC 60670-1
Bemessungsstrom	24 A
Bemessungsstrom (zugehörige Norm)	IEC 60998-2
Dauergebrauchstemperatur max	90 °C
Dauergebrauchstemperatur (zugehörige Norm)	IEC 60670-1
Montagetemperatur min	-10 °C

Montagetemperatur max	60 °C
Durchschlagsfestigkeit	27 kV/mm

Logistik Daten

Artikelname	EASYCELL COMPACT 1C-V
Artikelnummer	472575
Lieferumfang	Gel-Verbindungs- muffe Federklemmblock Montageanleitung
Haltbarkeit Zusatztexte	Unbegrenzt lagerfähig
Lagertemperatur max	40 °C
Lagertemperatur min	0 °C
Ursprungsland	Italien
Zolltarifnummer	85369010
EAN/GTIN	4010311204338

Verpackungsdaten

Verpackungstyp	Schachtel	Karton	Pal. EW
Inhaltsmenge	1	24	2520
Mengeneinheit	Stück	Stück	Stück
Länge (mm)	170	250	1200
Breite (mm)	57	210	800
Höhe (mm)	37	180	1200
Nettogewicht (kg)	0.047	1.128	118.44
Bruttogewicht (kg)	0.047	1.428	136.64