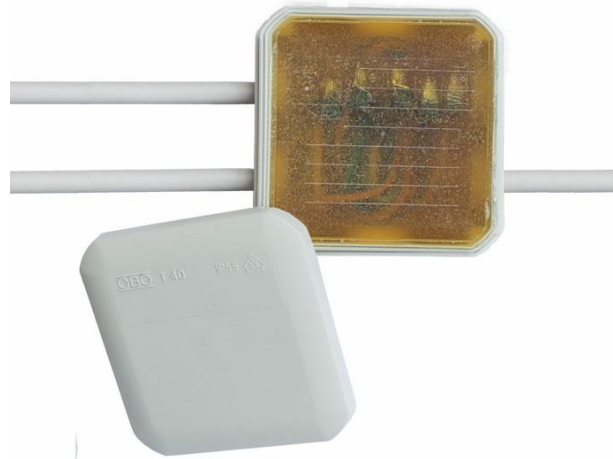


Verbindungs- und Abzweigdose mit Klemmen und kennzeichnungsfreiem Gießharz

Die Universal Box CG kombiniert die Vorteile einer Verbindungs- und Abzweigdose mit denen einer professionellen Gießharzgarnitur. Sie ist universell verwendbar zur Realisierung komplexer elektrischer Verbindungen auf engstem Raum. Das System garantiert dauerhaften Schutz vor Feuchtigkeit und schließt Kondenswasserbildung komplett aus.



Produktbeschreibung

Artikelname	Universal Box CG 250 ml
Artikelnummer	420083
Hinweise	Zur Wiederbefüllung kann Gießharz CG nachbestellt werden
Optionales Zubehör	Reiniger UNIVERSAL CLEANER 121 (siehe Zubehör)

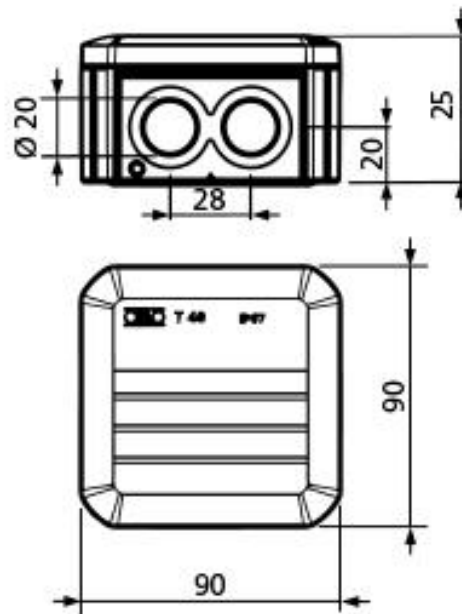
Eigenschaften

OBO BETTERMANN Kabelabzweigkasten mit Einsteckdichtung
Praktische Verbindungs- und Abzweigdose mit 7 x M20 Membrandurchführungen
Schutzart: IP68 mit Gießharz
Halogenfrei
UV-beständige Abzweigdose
Federzugklemmen 5-polig für Leiterquerschnitte von 0,5 mm ² bis 2,5 mm ²
Kennzeichnungs-, isocyanat- und silikonfrei
Umweltverträglich
Hohe Flexibilität durch wieder entfernbares Gießharz
Transluzent, auch nach dem Aushärten
Kabelrückhalteringe für die zusätzliche Stabilisierung der Kabel
Langlebigkeit unter permanenter Feuchtigkeitseinwirkung

Anwendungen

Innenraum (auch mit hoher Feuchtigkeitseinwirkung)
Freiluft
Erdreich

Technische Daten



Artikelname	Universal Box CG 250 ml
Artikelnummer	420083
Spannungsebenen	230/400 V
Prüfnormen	IEC 60529
	EN 50393
Länge L	90 mm
Breite B	90 mm
Höhe H	52 mm
Nennquerschnitt Kunststoffkabel unarmiert pro Ader min	0.5 mm ²
Nennquerschnitt Kunststoffkabel unarmiert pro Ader max	2.5 mm ²
Durchmesser Kabel max	20 mm

Logistik Daten

Artikelname	Universal Box CG 250 ml
Artikelnummer	420083
Lieferumfang	2-Komponenten-Kohlenwasserstoffharz CG Mischfertig abgemessen im praktischen Zweikammer-Mischbeutel Abzweigdose mit Membrandurchführungen 5 Federzugklemmen 5-pol. 0,5 - 2,5 mm ² 12 Kabelrückhalteringe CP-Z1 Trichter für bequemen senkrechten Verguss Schmirgelleinen Montageanleitung
Haltbarkeit	24 Monate
Lagertemperatur max	30 °C
Lagertemperatur min	15 °C
Ursprungsland	Deutschland
Zolltarifnummer	39095090
EAN/GTIN	4010311191423

Verpackungsdaten

Verpackungstyp	Schachtel	Pal. EUR
Inhaltsmenge	1	256
Mengeneinheit	Stück	Stück
Länge (mm)	275	1200
Breite (mm)	191	800
Höhe (mm)	60	1130
Nettogewicht (kg)	0.476	121.856
Bruttogewicht (kg)	0.476	150.856