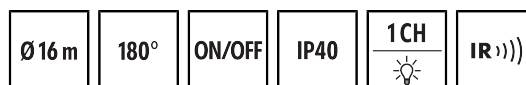


MD 180i/16 BASIC Set SKK

Artikelnummer EB10430626
GTIN 4015120430626



Technische Daten

ALLGEMEIN	
Geräteklasse	Wandbewegungsmelder
Lieferumfang	inklusive Abdeckung IP 20-SKK weiß
ProduktHinweis	Bitte beachten Sie die Leitungsschutzschaltererklärung im Downloadbereich des Produkts.
Benutzerschnittstelle	IR-Fernbedienung
Fernbedienbar	✓
Konformität	CE, EAC, RoHS, WEEE
Garantie	5 Jahre

BEFESTIGUNG	
Montageort	Unterputz / Gerätedose Ø 68 mm
Montageort	Wand
Einbaumaß	Einbautiefe: 25 mm, Ø 60 mm
Anschlussart	Steckklemme
Anschließbarer Leiterquerschnitt	1,5 - 1,5 mm ²

GEHÄUSE	
Abmessungen	Länge 70 mm x Breite 70 mm x Höhe 53 mm
Gewicht	76 g
Werkstoff	UV-stabilisiertes Polycarbonat
Schutzart	IP40
Zulässige Umgebungstemperatur	-25 °C...+50 °C
Relative Luftfeuchte	5 - 93 %, nicht kondensierend
Farbe	weiß, ähnlich RAL 9010

ELEKTRISCHE AUSFÜHRUNG	
Steuerungssystem	ON/OFF
Schutzklasse	II
Nennspannung	230 V ~ / 50 Hz

Produktbeschreibung

- Wand-Bewegungsmelder mit 180° Erfassungsbereich
- 16 A Hochleistungsrelais (Wolfram-Vorlaufkontakt)
- Programmierbar per Fernbedienung
- Markenschalterkompatibel
- IP40 Schutzart
- integrierte Impulsfunktion zur Ansteuerung von Treppenlichtautomaten oder Signalgeräten
- Tastereingang

Bietet besondere Produktfunktionen wie:

- Einfaches Parametrieren, Fernsteuern und Dokumentieren mit ESY-Pen und ESY-App

Einschaltstrom	800 A / 200 µs
Leistungsaufnahme	0,3 W

SENSORIK	
Erfassungswinkel	180° horizontal, 60° vertikal
Erfassungsbereich quer	Ø 16 m
Erfassungsbereich frontal	Ø 12 m
Erfassungsbereich	bis zu 101 m ²
Empf. Montagehöhe	1,1 m
Max. Montagehöhe	2,2 m
Lichtmessung	Mischlicht
Helligkeitswert	5 - 2000 lx

KANÄLE (BELEUCHTUNG / HLK)	
Anzahl Lichtkanäle	1
Tastereingang Beleuchtung	1
Tastereingang HLK	-
Anzahl der parallel schaltbaren Melder	6
Slave-Eingang	-
Modus	Halbautomatik, Vollautomatik
Schaltverzögerung von "dunkel zu hell"	300 s
Schaltverzögerung von "hell zu dunkel"	30 s
Konstantlichtregelung	-
Kanal	C1 Beleuchtung
Funktion	Schalten
Schaltleistung	230 V/50 Hz 2300 W/10 A (cos phi = 1) 1150 VA/5 A (cos phi = 0,5) 600 W LED
Schaltkontakt	Schließer / potenzialbehaftet

MD 180i/16 BASIC Set SKK

Artikelnummer	GTIN
EB10430626	4015120430626

Tastereingang	✓
Impulsfunktion	✓

Nachlaufzeit	60 s...60 min (in Stufen einstellbar)
--------------	---------------------------------------

Werkseinstellungen

ALLGEMEIN	
Sensitivität	100 %

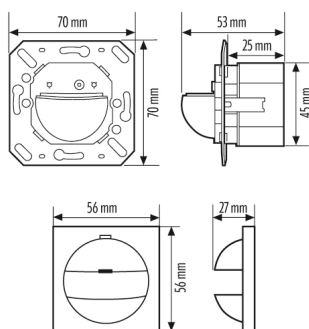
KANÄLE (BELEUCHTUNG / HLK)	
Kanal	C1 Beleuchtung

Betriebsmodus	Vollautomatik
Helligkeitssollwert / Schaltschwelle	100 lx
Nachlaufzeit	5 min

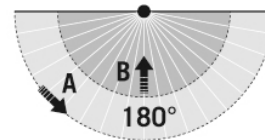
Zubehör

Produktbezeichnung	Artikelnummer	Produktbeschreibung	GTIN
Elektrisches Zubehör			
FILTER 230 V	EP10426988	Filter zur Entstörung induktiver Lasten, wie z. B. Relais, Schütze, Leuchtstofflampen und Transformatoren	4015120426988
Fernbedienung			
ESY-Pen	EP10425356	ESY-Pen und ESY-App, ein Duo für alles: (1) Parametrieren, (2) Fernsteuern (3) Licht messen, (4) Projekte verwalten	4015120425356
REMOTE CONTROL MDi/PDi	EM10425509	IR-Fernbedienung für Präsenz- und Bewegungsmelder	4015120425509

Maßzeichnung



Erfassungsbereiche



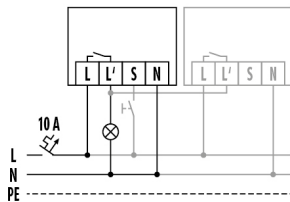
Erfassungsreichweite

■ Quer (A)	Ø 16 m
■ Frontal (B)	Ø 12 m

MD 180i/16 BASIC Set SKK

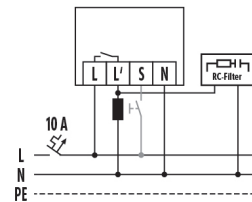
Artikelnummer **GTIN**
 EB10430626 4015120430626

Schaltplan



Standardbetrieb mit optionaler Ansteuerung durch Schließaster und Parallelschaltung von max. 6 Geräten

Schaltplan



Bei Schaltung von Induktivitäten (z. B. Relais, Schütze, Vorschaltgeräte) kann der Einsatz eines Löschlindes (RC-Filter) erforderlich sein.

Ausführliche Produktbeschreibung

- Wand-Bewegungsmelder mit 180° Erfassungsbereich
- 16 A Hochleistungsrelais (Wolfram-Vorlaufkontakt)
- Speziell geeignet zum Schalten von kapazitiven Lasten wie z. B. EVGs, parallelkompensierte Leuchtstofflampen, Kompakt-Leuchtstofflampen, Energiesparlampen
- Programmierbar per Fernbedienung, z. B. Dauerlicht EIN/AUS und automatische Einlesefunktion des aktuellen Lichtwertes
- Abdeckrahmen in 5 verschiedenen Farben und Markenschalterkompatibel, ersetzt somit jeden herkömmlichen Schalter
- Ausführung in IP 40 geeignet für Feuchträume, Garagen, Kellerabgänge
- Vandalismushemmende Abdeckung mit Edelstahlschrauben (Zubehör)
- Verhinderung von ungewolltem Schalten, z. B. durch Kleintiere, durch Ausblenden des vertikalen Erfassungsbereiches mittels beiliegender Abdeckkappe
- Universale Aufputzdose IP 20/IP 44 mit 3facher Membran-Leitungseinführung
- Integrierte Impulsfunktion zur Ansteuerung von Treppenlichtautomaten oder Signalgeräten und Einsatz für Gebäudetechnik/SPS