

PD-C 360i/8 DUO DALI WAGO WINSTA CodeA/I

Artikelnummer

EP10424663

GTIN

4015120424663



Technische Daten

ALLGEMEIN	
Geräteklasse	Decken-Präsenzmelder
Lieferumfang	inklusive Linienmaske
Produktinweis	*UNDEFINED TEXT*
Benutzerschnittstelle	Einstellregler/Potentiometer, IR-Fernbedienung mit "blue mode" Technologie
Fernbedienbar	✓
Konformität	CE, EAC, RoHS, WEEE
Garantie	5 Jahre
BEFESTIGUNG	
Montageart	Einbau
Montageort	Decke
Einbaumaß	Einbautiefe: 300 mm, Ø 68 mm
Anschlussart	Stecker
Steckverbinder	WAGO WINSTA® MIDI Kod. A/I
Anzahl der Kontakte	7
Länge der Anschlussleitung	2 m
GEHÄUSE	
Abmessungen	Höhe 99 mm, Ø 108 mm
Gewicht	681 g
Werkstoff	UV-stabilisiertes Polycarbonat
Schutzart	IP20
Zulässige Umgebungstemperatur	-25 °C...+50 °C
Relative Luftfeuchte	5 - 93 %, nicht kondensierend
Farbe	weiß, ähnlich RAL 9010
ELEKTRISCHE AUSFÜHRUNG	
Steuerungssystem	DALI

Produktbeschreibung

- Präsenzmelder mit **360° Erfassungsbereich** für die Deckenmontage
- **Reichweite von bis zu 8 m** im Durchmesser bei einer empfohlenen Montagehöhe von 3 m
- Automatische Lichtsteuerung von DALI oder DALI-2 Betriebsgeräten auf ein **konstantes Helligkeitsniveau** in Abhängigkeit von Anwesenheit und Tageslicht

Bietet besondere Produktfunktionen wie:

- Präsenz- und tageslichtabhängige Konstantlichtregelung
- Einfaches Parametrieren, Fernsteuern und Dokumentieren mit ESY-Pen und ESY-App
- Broadcast Ansteuerung von DALI- und DALI-2-Betriebsgeräten

Schutzklasse	II
Nennspannung	230 V ~ / 50 Hz
Ausgangsstrom	100 mA
Leistungsaufnahme	0,6 W

SENSORIK

Erfassungswinkel	360°
Erfassungsbereich quer	Ø 8 m
Erfassungsbereich frontal	Ø 6 m
Erfassungsbereich Präsenzbereich	Ø 4 m
Erfassungsbereich	bis zu 50 m ²
Empf. Montagehöhe	3 m
Max. Montagehöhe	5 m
Lichtmessung	Mischlicht
Helligkeitswert	100 - 2000 lx

KANÄLE (BELEUCHTUNG / HLK)

Anzahl Lichtkanäle	2
Tastereingang Beleuchtung	2
Tastereingang HLK	-
Slave-Eingang	✓
Max. Anzahl Slave-Melder	10
Modus	Halbautomatik, Vollautomatik
Konstantlichtregelung	✓
Sensitivität parametrierbar	✓
Kanal	C1 Beleuchtung
Funktion	Schalten, Regeln, Dimmen, Broadcast
Schaltkontakt	Bus-System, 50 mA, max. 25 Betriebsgeräte
Tastereingang	✓

PD-C 360i/8 DUO DALI WAGO WINSTA CodeA/I

Artikelnummer	GTIN
EP10424663	4015120424663

Impulsfunktion	-
Nachlaufzeit	60 s...240 min (in Stufen einstellbar)
Orientierungslicht	10 - 50 % Lichtleistung
Nachlaufzeit Orientierungslicht	60 s...240 min
Kanal	C2 Beleuchtung
Funktion	Schalten, Regeln, Dimmen, Broadcast

Schaltkontakt	Bus-System, 50 mA, max. 25 Betriebsgeräte
Tastereingang	✓
Nachlaufzeit	60 s...240 min (in Stufen einstellbar)
Orientierungslicht	10 - 50 % Lichtleistung
Nachlaufzeit Orientierungslicht	60 s...240 min

Werkseinstellungen

ALLGEMEIN	
Sensitivität	100 %
Lichtleistung Nachleuchten	10 %
Dauer Nachleuchten	1 min
Orientierungslicht EIN	-
Orientierungslicht helligkeitsabhängig	✓
Orientierungslicht Schaltschwelle	500 lx
Regeldifferenz (%)	0 %
Einschaltwert Lichtleistung	10 %

Betriebsmodus	Vollautomatik
Helligkeitssollwert / Schaltschwelle	500 lx
Nachlaufzeit	5 min
Orientierungslicht Lichtleistung	10 %
Dauer Ausschaltwarnung	300 s
Kanal	C2 Beleuchtung
Betriebsmodus	Halbautomatik
Helligkeitssollwert / Schaltschwelle	500 lx
Nachlaufzeit	5 min
Orientierungslicht Lichtleistung	10 %
Dauer Ausschaltwarnung	300 s

KANÄLE (BELEUCHTUNG / HLK)	
Kanal	C1 Beleuchtung

Zubehör

Produktbezeichnung	Artikelnummer	Produktbeschreibung	GTIN
Abdeckung			
COMPACT COVER SET 8 SR	EP10425936	Abdeck-Set für COMPACT Serie, 8 m, bestehend aus Abdeckblende und Designring, Edelstahl-Optik, ähnlich RAL 9006	4015120425936
COMPACT COVER SET 8 BK	EP00007521	Abdeck-Set für COMPACT Serie, 8 m, bestehend aus Abdeckblende und Designring, schwarz	4015120007521
Decken-Präsenzmelder			
PD-C 360/8 Slave	EP10055379	Slave-Präsenzmelder zur Erweiterung des Erfassungsbereiches eines "Master"-Präsenzmelders	4015120055379
PD-C 360/24 Slave	EP10055386	Slave-Präsenzmelder zur Erweiterung des Erfassungsbereiches eines "Master"-Präsenzmelders	4015120055386
PD-C 360/32 Slave	EP10427770	Slave-Präsenzmelder zur Erweiterung des Erfassungsbereiches eines "Master"-Präsenzmelders	4015120427770
Elektrisches Zubehör			
ACTUATOR FULL AUTO C3 DALI	EP10427473	Modul zum Umsetzen von Bus-Befehlen der DALI-Präsenzmelder und anderen Lichtsteuerungen in Schaltsignale (Vollautomatik)	4015120427473
ACTUATOR SEMI AUTO C4 DALI	EP10427480	Modul zum Umsetzen von Bus-Befehlen der DALI-Präsenzmelder und anderen Lichtsteuerungen in Schaltsignale (Halbautomatik)	4015120427480
Fernbedienung			
ESY-Pen	EP10425356	ESY-Pen und ESY-App, ein Duo für alles: (1) Parametrieren, (2) Fernsteuern (3) Licht messen, (4) Projekte verwalten	4015120425356
REMOTE CONTROL PdI DALI	EP10425899	IR-Fernbedienung für DALI Präsenz- und Bewegungsmelder	4015120425899
REMOTE CONTROL PdI/USER	EM10425547	IR-Fernbedienung für Endanwender von Präsenzmeldern	4015120425547
Schutz			
BASKET GUARD ROUND LARGE	EM10425608	Schutzkorb für Präsenz- und Bewegungsmelder sowie Rauchmelder, Ø 180 mm, Höhe 90 mm	4015120425608

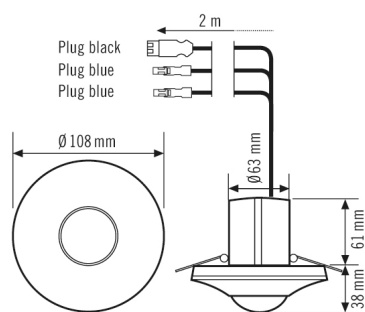
PD-C 360i/8 DUO DALI WAGO WINSTA CodeA/I

Artikelnummer	GTIN
EP10424663	4015120424663

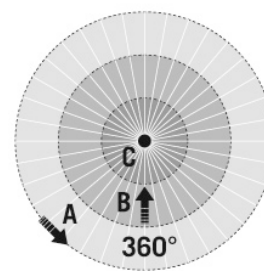
Zubehör

Produktbezeichnung	Artikelnummer	Produktbeschreibung	GTIN
BASKET GUARD ROUND SMALL	EM10425615	Schutzkorb für Präsenz- und Bewegungsmelder sowie Rauchmelder, Ø165 mm, Höhe 70 mm	4015120425615

Maßzeichnung



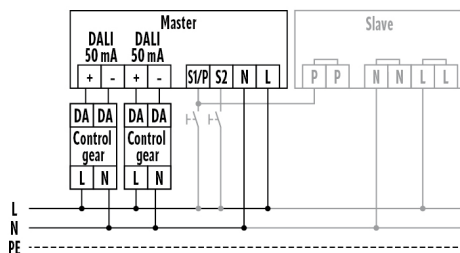
Erfassungsbereiche



Erfassungsreichweite

Quer (A)	Ø 8 m
Frontal (B)	Ø 6 m
Präsenzbereich (C)	Ø 4 m

Schaltplan



Standardbetrieb mit optionaler Ansteuerung durch Schlieftaster und Verwendung von max. 10 Slave-Geräten an einem Master-Gerät.

Ausführliche Produktbeschreibung

- Präsenzmelder mit **360° Erfassungsbereich** für die Deckenmontage
- **Reichweite von bis zu 8 m** im Durchmesser bei einer empfohlenen Montagehöhe von 3 m
- 2,0 m vorkonfektionierte WAGO WINSTA® Zu- und Ableitung
- Automatische Lichtsteuerung von DALI oder DALI-2 Betriebsgeräten auf ein **konstantes Helligkeitsniveau** in Abhängigkeit von Anwesenheit und Tageslicht
- Fest hinterlegtes Werksprogramm für eine sofortige Betriebsbereitschaft
- Einfache Programmierung per Fernbedienung mit "blue mode" Technologie
- Fernbedienbarkeit deaktivierbar (Sabotageschutz)
- Zusätzlicher Tastereingang pro Kanal
- Melder kann als Voll- oder Halbautomat genutzt werden
- Reduzierung der Lichtleistung nach Ablauf der Nachlaufzeit als Orientierungslicht für Flure und Durchgangsbereiche, einstellbar zwischen 10-50%
- Integrierte Ausschaltvorwarnung
- Standardausführung als Unterputzgerät
- Aufputz- bzw. Deckeneinbaumontage mit Zubehör
- Abdeckblende und Designring einfach wechselbar/lackierbar (in der Farbe "silber" als Zubehör erhältlich)
- Erweiterung des Erfassungsbereichs durch Anschluss von Slave-Geräten
- Gezielte Ausblendung von Bereichen mittels beiliegender Linienmaske