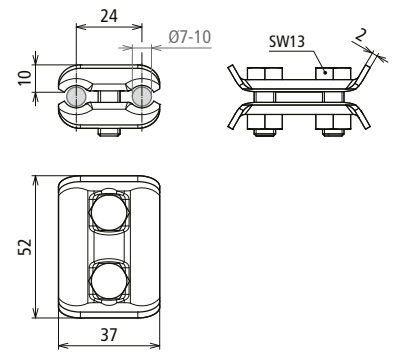
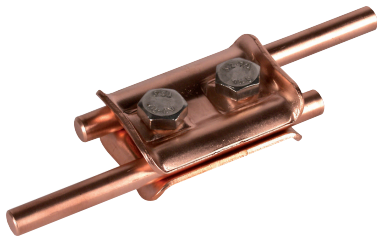


**PV 7.10 SKM8X20 CU (307 007)**



Maßbild PV 7.10 SKM8X20 CU

|  |                           |
|--|---------------------------|
| <b>Typ</b>                             | <b>PV 7.10 SKM8X20 CU</b> |
| <b>Art.-Nr.</b>                        | <b>307 007</b>            |
| Werkstoff Klemme                       | <b>Cu</b>                 |
| Klemmbereich Rd / Rd                   | 7-10 mm                   |
| Klemmbereich (mehrdrähtig / Seil)      | 16-95 mm <sup>2</sup>     |
| Schraube                               | M8 x 20 mm                |
| Werkstoff Schraube / Mutter            | <b>NIRO</b>               |
| Blitzstromtragfähigkeit (10/350 µs)    | 100 kA <sup>*)</sup>      |
| Normenbezug                            | DIN EN 62561-1            |
| <b>Stammdaten</b>                      |                           |
| Nettogewicht                           | 104.000 g/st              |
| Zolltarifnummer (Komb. Nomenklatur EU) | 85359000                  |
| GTIN (EAN)                             | 4013364024168             |
| VPE                                    | 50 ST                     |

Änderungen in Form und Technik, bei Maßen, Gewichten und Werkstoffen behalten wir uns im Sinne des Fortschrittes der Technik vor. Die Abbildungen sind unverbindlich.

<sup>\*)</sup> Genaue Zuordnung siehe Prüfzertifikat.