

**DEHNpatch**

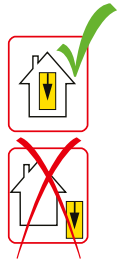
DPA CL8 EA 4PPOE

DPA C8 D 4PPOE

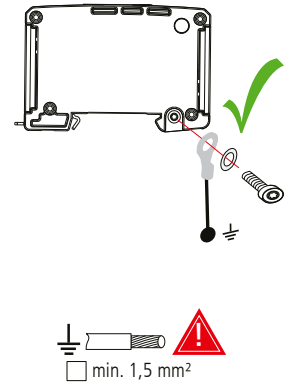
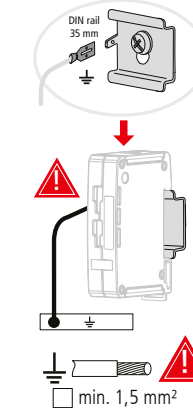
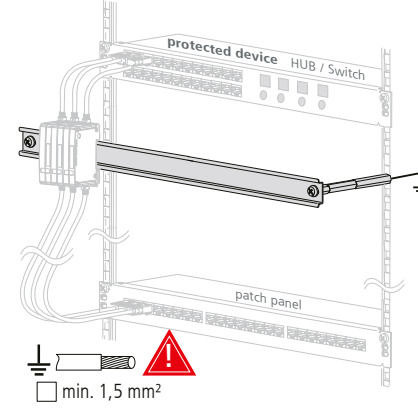
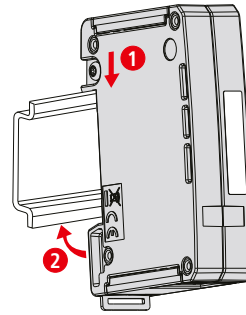
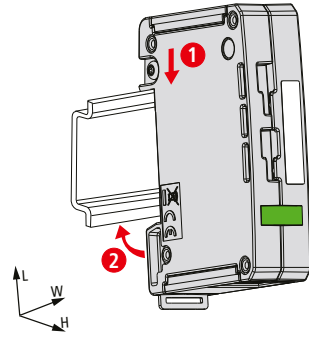
MS DPA

MS EB DPA DGA

- DE Einbauanleitung
- GB Installation instructions
- IT Istruzioni di montaggio
- FR Instructions de montage
- NL Montagehandleiding
- ES Instrucciones de montaje
- PT Instruções de montagem
- DK Monteringsvejledning
- SE Monteringsanvisning
- FI Asennusohje
- GR Οδηγίες συναρμολόγησης
- PL Instrukcja montażu
- CZ Montážní návod
- TR Kurulum Talimatları
- RU Инструкция по монтажу
- CN 安装说明
- HU Szerelési útmutató
- JP 設置説明書



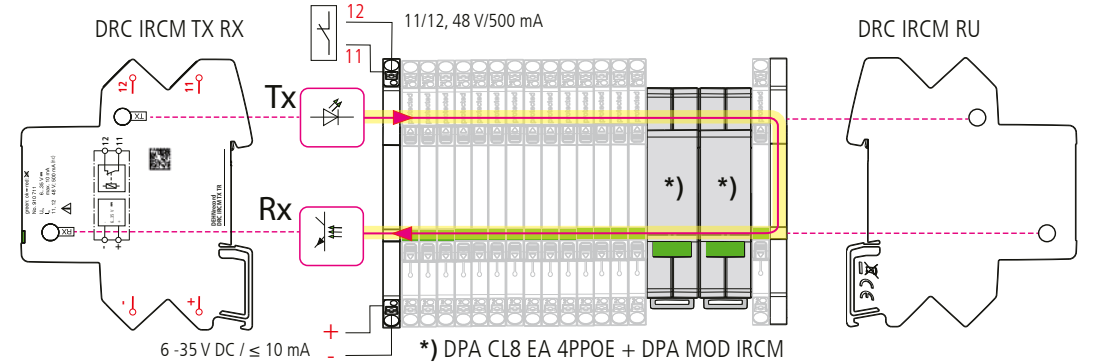
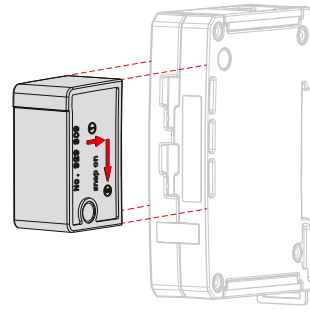
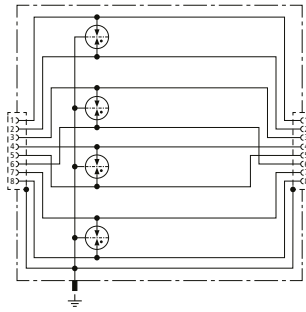
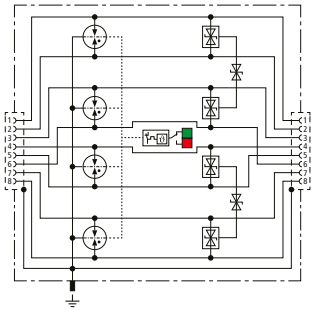
protected side



DPA CL8 EA 4PPOE

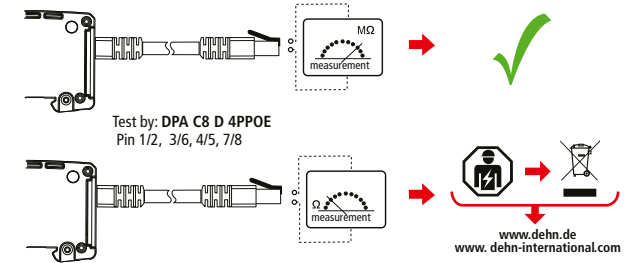
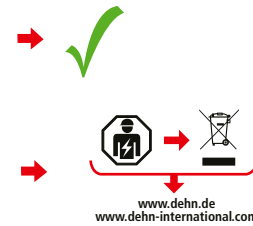
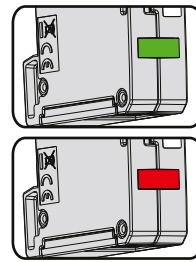
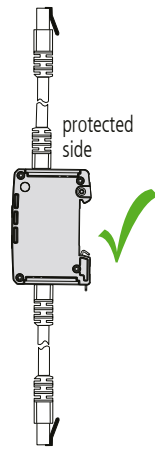
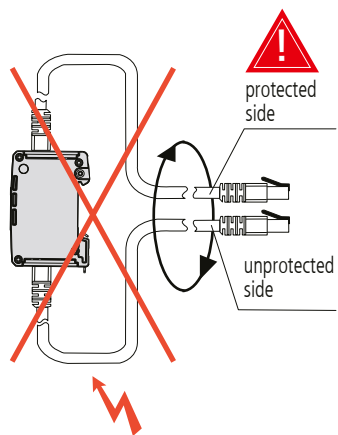
DPA C8 D 4PPOE

DPA MOD IRCM

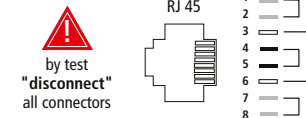


DPA CL8 EA 4PPOE

DPA C8 D 4PPOE



LPZ 0 <sub>A</sub>	LPZ 0 <sub>B</sub>	LPZ 1	LPZ 2	LPZ 3
DEHNpatch DPA CL8 EA 4PPOE				
DEHNpatch DPA C8 D 4PPOE				





## Instruções de segurança



A ligação e a montagem do aparelho apenas devem ser efectuadas por electricistas. Cumprir as normas nacionais e as disposições de segurança (IEC 60364-5-53 (VDE 0100 parte 534...)). Antes da montagem, controlar se o aparelho apresenta danos exteriores. Não se pode proceder à montagem do aparelho, se for detectado um dano ou qualquer outro defeito. A utilização do aparelho só é permitida no âmbito das condições referidas e indicadas no presente manual de montagem. No caso de cargas superiores aos valores indicados, podem ser causados danos no aparelho, assim como nos meios de produção eléctricos ligados a este. As intervenções e as alterações no aparelho causam a perda do direito à garantia.

## Veiligheidsvoorschriften



Aansluiting en montage van het apparaat mogen enkel door een erkend electricien uitgevoerd worden. De nationale voorschriften en veiligheidsbe- palingen dienen opgevolgd te worden (IEC 60364-5-53 (VDE 0100 Deel 534...)). Voor de montage dient het apparaat op uitwendige schade nagekeken te worden. Indien schade of een andere fout vastgesteld wordt, mag het apparaat niet gemonteerd worden. Het gebruik van het apparaat is alleen toegelaten binnen het kader van de in deze montagehandleiding opgenoemde en getoonde omstandigheden. Bij belastingen die hoger liggen dan de getoonde waarden, kunnen zowel het apparaat als de aangesloten elektrische werktuigen beschadigd worden. Verkeerd gebruik en veranderingen aan het apparaat leiden tot het verlies van het recht op waarborg.

## Bezpečnostní pokyny



Připojení a montáž přístroje smí provést pouze elektrikář. Dodržujte národní předpisy a bezpečnostní ustanovení (viz též IEC 60364-5-53 (VDE 0100 část 534...)). Před zahájením montáže zkontrolujte, zda není přístroj zvnějšku poškozen. Pokud zjistíte poškození nebo jiné vady, nesmíte přístroj montovat. Použití přístroje je dovoleno pouze v rámci podmínek uvedených a jmenovaných v návodu k instalaci. V případě zatížení nad rámec uvedených hodnot může dojít ke zničení přístroje a připojených elektrických provozních prostředků. Zášady do přístroje a změny mají za následek zánik nároku na záruční plnění.

## UL requirements

1. This device are intended for ordinary indoor use on communication loop circuits that are isolated from the Public Switched Telephone Network.
2. The protector shall be secured using the methods described in this instruction.
3. Proper grounding continuity shall be determined.
4. Please install the protector in accordance with the applicable requirements of the National Electrical Code, Article 800 or other applicable local codes.
5. The maximum circuit current for UL 497 B applications is limited to 1.5 A.

## Informazioni di sicurezza



L'allacciamento ed il montaggio dell'apparecchiatura possono essere effettuati solo da personale qualificato. Sono da osservare le prescrizioni e le disposizioni di sicurezza nazionali (IEC 60364-5-53 (VDE 0100 Parte 534...)). Prima del montaggio, controllare che l'apparecchiatura non presenti danneggiamenti all'esterno. Nel caso in cui dovesse essere constatato un danneggiamento o un altro difetto, non montare l'apparecchiatura. L'impiego dell'apparecchiatura è consentito esclusivamente in presenza delle condizioni menzionate ed indicate in queste istruzioni sul montaggio. In caso di carico superiore ai valori dimostrati, l'apparecchiatura e l'impianto elettrico collegativi possono subire gravi danneggiamenti. Interventi o modifiche all'apparecchiatura comportano la perdita del diritto di garanzia.

## Sikkerhedshenvisninger



Tilslutning og montering af aflederen må kun udføres af en fagkyndig. De nationale forskrifter og sikkerhedsbestemmelser skal efterkommes. Se også (IEC 60364-5-53-534). Før monteringen skal aflederen kontrolleres for udvendige skader. Hvis der konstateres skader eller andre mangler, må aflederen ikke monteres. Anvendelse af aflederen er kun tilladt i forbindelse med betingelserne, der er nævnt og vist i montagevejledningen. Ved belastninger, der overskrider de anførte værdier, kan aflederen såvel som de tilsluttede installationer og apparater ødelægges. Åbning og indgreb i aflederen medfører bortfald af enhver garanti.

## Güvenlik uyarıları



Çihazın bağlantı ve montajı, sadece bir elektrik teknisyeni tarafından yapılabilir. Ulusalaraası düzenlemeler ve güvenlik hükümleri dikate alınmalıdır (bkz. ayrıca IEC 60364-5-53 (VDE 0100 Bölüm 534...)). Çihaz montajı öncesinde, dış hasar durumu kontrol edilmelidir. Bir hasar veya başka bir kusur tespit edilirse cihaz montajı yapılamazdır. Çihazın kullanımına sadece bu montaj kılavuzu kapsamında belirtilen ve gösterilen koşullarda izin verilir. Belli bir değerin üzerinde olan yüklemeler çihaza ve buna bağlı elektrikli ekipmanlara zarar verebilir. Çihazda müdahaleler ve deęisiklikler yapılması, garanti haklarını düęmesine yol açar.

## Indicaciones de seguridad



La conexión y el montaje del aparato sólo deben ser realizados por un electricista especializado. Deben observarse las normativas y disposiciones de seguridad nacionales (IEC 60364-5-53 (VDE 0100 parte 534...)). Antes de iniciar el montaje, debe comprobarse que el aparato no presente daños externos. En caso de observar daños u otros defectos, no debe efectuarse el montaje del aparato. El empleo del aparato está limitado a las condiciones indicadas y mostradas en estas instrucciones de montaje. Si las cargas superan los valores indicados, puede dañar tanto el aparato como los medios de producción eléctricos conectados al mismo. La manipulación interior o la modificación del aparato invalidan el derecho de garantía.

## S akerhetsf oreskrifter



Apparaten f ar endast anslutas och monteras av beh orig elektriker. Nationella f oreskrifter och s akerhetsbest ammelser m aste beaktas (IEC 60364-5-53:n (VDE 0100 del 534...)). Kontrollera apparaten p  yttre skador innan den monteras. Om skador eller andra brister f oreligger, f ar apparaten inte monteras. Apparaten f ar endast anv andras under de villkor som n amns och  sk adl iggors i denna monteringsanvisning. Vid belastningar som str cker sig ut over n amnda v arden, kan apparaten samt anslutna elektriska driftenheter f orst oras. Ingrepp i och f or andring av apparaten leder till att alla garantianspr ak bortfaller.

## Инструкция по безопасности



Подключение и монтаж устройства должен проводить только специалист-электрик. Следует соблюдать национальные нормативные документы по безопасности (см. так же МЭК 60364- 5-53 (VDE 0100 Часть 534...)). Перед монтажом пров-ести проверку на наличие внешних повреждений. При обнаружении какого-либо повре- ждения или дефекта, монтаж устрой- ства запрещен. Монтаж устрой-ства производить согласно требованиям, описанным в данной инструкции по монтажу. При воздействии нагрузки, превышающей предельно допустимые значения, прибор и подключенное к нему электрическое оборудование могут быть повреждены или разру- шены. Любое несанкциониро- ванное вмешательство или самостоятельная модифи- кация устройства ведут к прекращению гарантийного срока.

## Consignes de s ecurit e



Montage et branchement de l'appareil  a faire effectuer exclusivement par un electricien qualifi e. Respecter les normes et les prescriptions de s ecurit e en vigueur localement (CEI 60364-5-53 (VDE 0100 partie 534...)). Avant montage, proc ed er  a un contr ole visuel ext erieur de l'appareil. Ne pas monter celui-ci en cas de dommage manifeste ou si tout autre d efaut est pr esent e. La mise en  oeuvre de l'appareil n'est autoris ee que pour la destination et aux conditions pr esent ees et explicites dans les pr esentes instructions de service. Des charges non comprises dans les plages de valeurs indiqu ees pourront abimer l'appareil ainsi que les mati eries  electricques qui lui sont raccord ees. Toute revendication en garantie sera exclue dans le cas d'une intervention sur l'appareil ou d'une transformation de celui-ci.

## Turvaohjeet



T am en laitteen liitt amisen saa suorittaa vain s ahk alanammattimies. Maakohtaisia m a aryksii ja turvallisuusm a aryksii on noudatettava (IEC 60364-5-53:n (VDE 0100 osa 534...)). Kone on tarkastettava ennen asennusta mahdollisten ulkoisten vaurioiden v aralta. Todettaessa vaurio tai muu puute, ei laitetta saa asentaa. Koneen k ytt o on sallittua vain n aisi a asennusohjeissa mainituissa ja osoituissa olosuhteissa. Laitte sek a siihen liitetyt s ahk ok ytt ov al- lineet saattavat vauriuitua kuormituksilla, jotka ylitt avat annetut arvot. Kajoaminen laitteeseen ja muutokset siin a johtavat takuuvaatimuksen mit oit ymiseen.

## Biztons agi  tmutat ások



A k eszul eket csak villanyzerel o csatlakoztathatja  s szerelheti fel. Az országos el oir asok at  s biztons agi rendelkez eseket be kell tartani (l asd m eg az IEC 60364-5-53-t (VDE 0100 534. r esztl))  s. Felszerel es el ott ellen ozni kell, hogy a k eszul ek k uljeje nem rong al odott-e meg. Ha net an rong al od as vagy egyb e hi anyoss ag  allap ithat o meg, nem szabad felszerelni a k eszul eket. A k eszul eket csak a be epit esi  tmutat oban eml itett  s bemutatott felt etelek mellett szabad haszn alni. A k oz ot  rt ekeket meghalad o terhel esek eset en a k eszul ek, valamint a r acsatlakoztatott elektromos berendez esek t onkrenehethetnek. A k eszul eken v egzett beavatkoz asok  s v altoztat asok a j ot allasi ig eny megsz un es ehez vezetnek.

## Safety Instructions



The device may only be connected and installed by an electrically skilled person. National standards and safety regulations must be observed (see IEC 60364-5-53 (VDE 0100 Part 534...)). The device must be checked for external damage before installation. If any damage or other faults are detected in this check, the device must not be installed. Its use is only permitted within the limits shown and stated in these installation instructions. The device and the equipment connected to can be destroyed by loads exceeding the values stated. Opening or tampering with the device invalidates the warranty.

## Υποδειξεις ασφαλει ας



Η σ υνδεση και η συναρμολ ογηση της συσκευ ης επιτ ρηπεται να διερχεται μ ονο απ o κ αποιον/κ αποια ηλεκτρολ ογο. Πρ επει να τηρουνται οι εθνικ ες διαταξεις και οδικ ες ασφαλει ας (IEC 60364-5-53 (VDE 0100 Μ ερος 534...)) Πριν τη συναρμολ ογηση η συσκευή πρέπει να ελεγχεται για τυχόν εξωτερικ ες βλάβες. Δεν επιτ ρηπεται η συναρμολ ογηση της συσκευ ης σε περιπτωση που ερωρεθ εται κ αποιο ζημ o ή  λλο ελαττωμα. Η χρ ηση της συσκευ ης επιτ ρηπεται μ ονο στο πλ ασιο των  ρων που αναφ ερονται σ  αυτ ες της οδηγ ης συναρμολ ογησης. Σε περιπτωση επιβαρ ωσης που υπερβαίνουν τις προδιαγραμμεν ες τιμ ες μπορει να καταστραφουν η συσκευή και οι συνδεσμεν οι μ  αυτ ην  αρο. Επιμ εβαρος καμετατροπ ης η συσκευή οπ ηγουν στην απ ωλεια των σβ ουων που απορ ουν απ ο την εγλυση.

## 安全須知



只允许由专业电工来连接和安装设备。必须遵守国家有关法规和安全规章(另见 IEC 60364-5-53 (VDE 0100 第 534 条。))。安装前必须检查设备是否有外观损坏。如果有损坏或者有其他缺陷, 则不得安装该设备。该设备只允许在本安装说明书中规定的范围和条件下使用。如果负载超出了规定的数值, 则该设备可能会毁坏所连接的电气设备。打开和更改设备会导致保修失效。

## Sicherheitshinweise



Der Anschluss und die Montage des Ger ates darf nur durch eine Elektrofachkraft erfolgen. Die nationalen Vorschriften und Sicherheitsbestimmungen sind zu beachten (siehe auch IEC 60364-5-53 (VDE 0100 Teil 534...)). Vor der Montage ist das Ger at auf  u ere Besch adigung zu kontrollieren. Sollte eine Besch adigung oder ein sonstiger Mangel festgestellt werden, darf das Ger at nicht montiert werden. Der Einsatz des Ger ates ist nur im Rahmen der in dieser Einbauanleitung genannten und gezeigten Bedingungen zul ssig. Bei Belastungen, die  ber den ausgewiesenen Werten liegen, k onnen das Ger at sowie die daran angeschlossenen elektrischen Betriebsmittel zerst ort werden. Eingriffe und Ver anderungen am Ger at f uhren zum Erl oschen des Gew ahrleistungsanspruchs.

## Wskaz owki bezpiecze stwa



Urza dzenie moze byc po d laczone i zainstalowane wy lacznie przez wykwalifikowan   uprawnion   osob  . Naley przestrzegac norm krajowych i przepisow bezpiecze stwa pracy (IEC 60364-5-53 (VDE 0100 Cz  sc 534...)). Przed przystapieniem do montazu nalezy skontrolowac urza dzenie pod k  tem ewentualnych uszkodzen lub innych usterek, urza dzenia nie wolno instalowac. Eksploatacja urza dzenia jest dozwolona wy lacznie z uwzgl  dnieniem warunkow zawartych w instrukcji montazu. Obcia zenie przekraczajace wartosci podane w instrukcji mog   spowodowac uszkodzenie samego urza dzenia, jak i po d laczonych urza dkwod elektrycznych. Otwieranie urza dzenia i manipulowanie przy nim uniewaznia gwarancje.

## 安全上の注意事項



機器の接続および設置は、必ず有資格の電気工事が行います。国内の規定および安全規制を順守してください。(IEC 60364-5-53 (VDE 0100 パート 0100:...))も参照のこと)。設置前に機器に外部損傷がないか点検します。損傷またはその他の欠陥が確認された場合は、機器を取り付けることはできません。本機器は、本取付説明書に記載され、指示された条件下でのみ使用することができます。定格値を超える負荷がかかりますと機器やこれに接続されている電製品が損傷する場合があります。機器に変更を加えたり改造を行った場合、本機器の保証は失効するものとします。

Tabulation Strike voltage in accordance with UL 497 B (Protectors for Data Communication and Fire Alarm Circuits)					
Type	Part No.	Voltage breakdown 100 Volts / sec		Impulse voltage 100 Volts / µsec	
		Line to Line min.	Line to Line max.	Line to Ground min.	Line to Ground max.
DPA CL8 EA 4PPOE	929 161	5 V	5.7 V	70 V	110 V
DPA C8 D 4PPOE	929 166	70 V	110 V	70 V	110 V