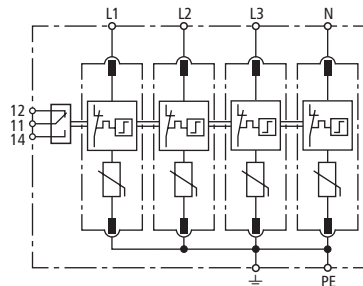
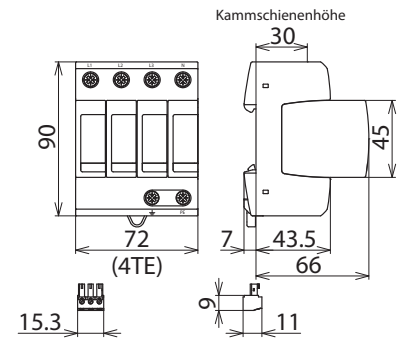


## DG M TNS 275 FM (952 405)

- Anschlussfertige Kompletteneinheit bestehend aus Basisteil und gesteckten Schutzmodulen
- Hohes Ableitvermögen durch leistungsfähige Zinkoxidvaristoren/Funkenstrecken
- Hohe Gerätesicherheit durch Ableiterüberwachung „Thermo-Dynamik-Control“



Prinzipialschaltbild DG M TNS 275 FM



Maßbild DG M TNS 275 FM

Modularer Überspannungs-Ableiter für TN-S-Systeme (4+0-Schaltung); mit potentialfreiem Fernmeldekontakt.

Typ	DG M TNS 275 FM
Art.-Nr.	952 405
<b>Standards</b>	
SPD nach EN 61643-11 / ... IEC 61643-11	Typ 2 / Class II
Energetisch koordinierte Schutzwirkung zum Endgerät ( $\leq 10$ m)	Typ 2 + Typ 3
Nennspannung AC ( $U_N$ )	230 / 400 V (50 / 60 Hz)
Höchste Dauerspannung AC ( $U_C$ )	275 V (50 / 60 Hz)
Nennableitstoßstrom ( $8/20 \mu\text{s}$ ) ( $I_N$ )	20 kA
Max. Ableitstoßstrom ( $8/20 \mu\text{s}$ ) ( $I_{\text{max}}$ )	40 kA
Schutzpegel [L-PE]/[N-PE] ( $U_p$ )	$\leq 1,5 / \leq 1,5$ kV
Schutzpegel [L-PE]/[N-PE] bei 5 kA ( $U_p$ )	$\leq 1 / \leq 1$ kV
Ansprechzeit ( $t_A$ )	$\leq 25$ ns
Max. netzseitiger Überstromschutz	125 A gG
Kurzschlussfestigkeit bei max. netzseitigem Überstromschutz ( $I_{\text{SCCR}}$ )	50 kA <sub>eff</sub>
TOV-Spannung ( $U_T$ ) - Charakteristik	335 V / 5 sec. - Festigkeit 440 V / 120 min. - sicherer Ausfall
Betriebstemperaturbereich ( $T_U$ )	-40 °C ... +80 °C
Funktions- / Defektanzeige	grün / rot
Anzahl der Ports	1
Anschlussquerschnitt (min.)	1,5 mm <sup>2</sup> ein- / feindrähtig
Anschlussquerschnitt (max.)	35 mm <sup>2</sup> mehrdrähtig / 25 mm <sup>2</sup> feindrähtig
Montage auf	35 mm Hutschiene nach EN 60715
Gehäusewerkstoff	Thermoplast, Farbe rot, UL 94 V-0
Einbauort	Innenraum
Schutzart	IP 20
Einbaumaße	4 TE, DIN 43880
Zulassungen	KEMA, VDE, UL
FM-Kontakte / Kontaktform	Wechsler
Schaltleistung AC	250 V / 0,5 A
Schaltleistung DC	250 V / 0,1 A; 125 V / 0,2 A; 75 V / 0,5 A
Anschlussquerschnitt für FM-Klemmen	max. 1,5 mm <sup>2</sup> ein- / feindrähtig
<b>Ableitereinsatz bei 16,7 Hz - Bahnstromversorgungssystemen</b>	
Prüfspannung AC ( $U_C$ )	275 V
Nennspannung AC ( $U_N$ )	230 / 400 V
Nennfrequenz AC ( $f_N$ )	16,7 Hz

## Stammdaten

Nettogewicht	453.000 g/st
Zolltarifnummer (Komb. Nomenklatur EU)	85363030
GTIN (EAN)	4013364108462
VPE	1 ST

Änderungen in Form und Technik, bei Maßen, Gewichten und Werkstoffen behalten wir uns im Sinne des Fortschrittes der Technik vor. Die Abbildungen sind unverbindlich.