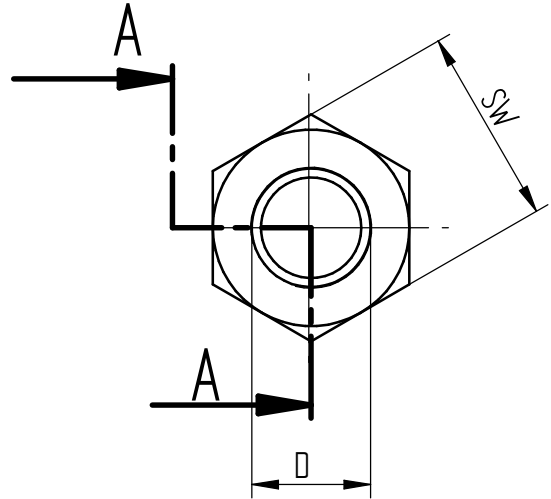
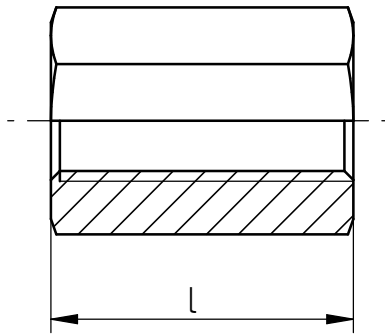


# Schnitt A-A



D	L	SW
M5	10	8
M5	15	8
M5	20	8
M5	25	8
M6	10	10
M6	15	10
M6	20	10
M6	25	10
M6	30	10
M6	35	10
M6	40	10
M6	50	10
M8	20	11
M8	25	11
M8	30	11
M8	40	11

D	L	SW
M10	20	13
M10	25	13
M10	30	13
M10	40	13
M10	50	13
M12	20	17
M12	25	17
M12	30	17
M12	40	17
M12	50	17

D	L	SW
M3	10	5,5
M3	12	5,5
M3	15	5,5

Allg. Anforderungen: DIN ISO 8992  
 Gewinde: ISO 724, ISO 965-1 6H  
 Mech. Eigenschaften: DIN EN ISO 898-2  
 Werkstoff: Festigkeitsklasse 4,5,6 nach Wahl Hersteller  
 Toleranzen: DIN EN ISO 4759-1 Produktklasse A  
 Oberflächenschutz: DIN EN ISO 4042 A2F (nach Bestellung)

-----  
 general requirements: DIN ISO 8992  
 thread: ISO 724, ISO 965-1 6H  
 mechanical properties: DIN EN ISO 898-2  
 material: class 4,5,6 after choice manufacturer  
 tolerances: DIN EN ISO 4759 part 1 product grade A  
 surface protection: DIN EN ISO 4042 A2F (after order)

Artikel Nr. / article no. <b>0913</b>		Werkstoff / material <b>Stahl</b>		Maßstab / Scale <b>1:1</b>	Tel. : *
Kunden Nr. / customer no. *		Gewicht / mass <b>0,017 kg</b>		CAD-Zeichnungen nicht manuell ändern CAD-designs don't change manually!	
		Datum / date	Name / name	<b>Verbindungs Mutter</b> connecting nut	
		Bearb. / draftsm. <b>23.10.2014</b>	<b>horlacher</b>		
		Gepr. / contr. <b>23.10.14</b>	<b>Hesse</b>		
		Norm / 2contr.			
3	SW gem. Katalog	03.02.2016	hesse	<b>M1014501</b>	
2	M3 hinzu, neu auf Solid Edge	23.10.14	Horlacher		
Zust.	Änderung	Datum	Name		
Ersatz für / replacement for <b>M1 0145 01 alt</b>		EDV Nr. <b>002059</b>		<b>Dresselhaus</b> <sup>®</sup>	
Ersetzt durch / replaced by <b>+</b>					