

Produktdatenblatt | Steuerung (Allgemein)

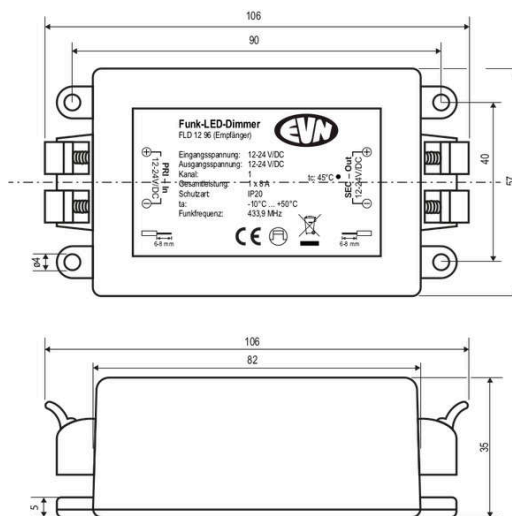
Artikelnummer:	<b>FLD1296</b>
Serie:	
EAN:	4037293364157
Zolltarifnummer:	85269200900



**Artikelbeschreibung**

Funk-Dimmer-Set ■ UniColor ■ 12-24 V/DC ■ max. 96-192W  
 ■ 433MHz ■ Handsender und Empfänger

1-Kanal LED-Funk-Dimmer inkl. Handsender für Unicolor-LED-Leuchten. Über das Set kann die angeschlossene Leuchte sowohl gedimmt, als auch ein- und ausgeschaltet werden. Geeignet für Leuchten mit einer Betriebsspannung von 12 oder 24V/DC. Die tatsächlich zu verwendende Eingangsspannung ist abhängig von der benötigten Spannung der zu dimmenden Leuchten. Maximale Ausgangsleistung: 96W bei 12V/DC und 192W bei 24V/DC. Betrieb des Handsender über 1x 27A 12V Batterie (nicht im Lieferumfang enthalten). Technische Daten: ta: -10°C - 50°C, tc: 45°C. Die Reichweite des Handsenders beträgt ca. 20m.



**Technische Spezifikation** (ETIM Klassenschlüssel: EC002924)

Schutzart (IP)	IP20	Einbau	ja
Geeignet für Außengebrauch	nein	Ausführung	dynamisch
Länge [mm]	116	DIN-Schienenmontage	nein
Breite [mm]	57	Anzahl der Farbkanäle	1
Höhe [mm]	35	Art der Steuerung	sonstige
Eingangsspannung 1 [V]	12 - 24	Kompatibel mit Amazon Alexa	nein
Spannungsart	DC	Kompatibel mit Apple HomeKit	nein
Schutzklasse	III	Kompatibel mit Google Assistant	nein
Ausgangsspannung [V] - (min./max.)	12.00 - 24.00	Programmierbar	nein
Max. Ausgangsstrom	8,00	Mit Anschlussleitung	nein
Bemessungsumgebungstemperatur [°C]	-10 - +50	Gewicht [kg]	0,11
Gehäusetemperatur (tc) [°C]	45	BEG	nein
Gehäuse	Kunststoffgehäuse	CE-Kennzeichnung	ja
Aufbau	ja	WEEE-Kennzeichnung	ja