

Produktdatenblatt | Steuerung (Allgemein)

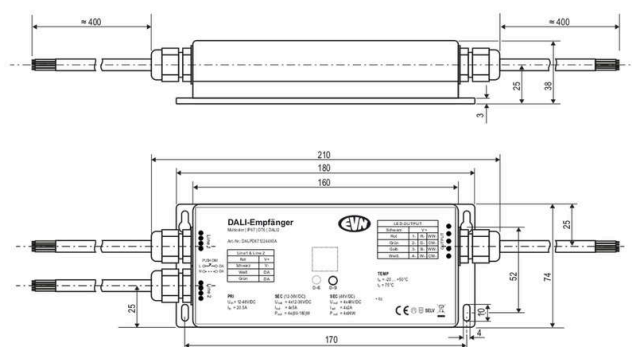
Artikelnummer:	DALPD6712244X5A
Serie:	
EAN:	4037293023184
Zolltarifnummer:	85371098990



Artikelbeschreibung

DALI-Empfänger ■ 12-48 V/DC ■ max. 240-720W ■ IP67 ■ geeignet für Unicolor, Tunable-White, RGB, RGBW

Der DALI-Multicolor-Empfänger kann für Unicolor-, Tunable-White-, RGB-, und RGBW-Leuchten verwendet werden. Aufgrund der gegebenen Schutzart kann der Controller auch im Außenbereich eingesetzt werden. Geeignet für LED-Leuchten mit 12-48V/DC Betriebsspannung. Die tatsächliche Eingangsspannung ist abhängig von der benötigten Spannung der zu versorgenden Leuchten. Anschlüsse: 1x Eingang für DALI-Bus (wahlweise Push-L), 1x Ausgang für DALI-Bus zur Durchgangsverdrahtung, 1x Eingang, so wie 1x Ausgang für 12-48V/DC für Spannungsversorgung zur Durchgangsverdrahtung und 4x Ausgang. Außerdem ist der Empfänger optional auch über Push-L (als 1-Kanal) dimmbar. Die Kabel haben primär- und sekundärseitig jeweils eine Länge von 40cm. Technische Daten: ta: -20°C - 50°C, tc: 75°C, max. Ausgangsleistung je Kanal: 5A bei 12-36V/DC, 2A bei 48V/DC (60W bei 12V/DC, 120W bei 24V/DC, 180W bei 36V/DC und 96W bei 48V/DC). Protokoll: DT6, DALI2.



Technische Spezifikation (ETIM Klassenschlüssel: EC002924)

Schutzart (IP)	IP67	Einbau	ja
Geeignet für Außengebrauch	ja	Ausführung	dynamisch
Länge [mm]	210	DIN-Schienenmontage	nein
Breite [mm]	74	Anzahl der Farbkanäle	4
Höhe [mm]	38	Art der Steuerung	DALI
Eingangsspannung 1 [V]	12 - 48	Kompatibel mit Amazon Alexa	nein
Spannungsart	DC	Kompatibel mit Apple HomeKit	nein
Schutzklasse	III	Kompatibel mit Google Assistant	nein
Ausgangsspannung [V] - (min./max.)	12.00 - 48.00	Programmierbar	ja
Max. Ausgangsstrom	5,00	Mit Anschlussleitung	nein
Bemessungsumgebungstemperatur [°C]	-20 - +50	Gewicht [kg]	0,41
Gehäusetemperatur (tc) [°C]	75	BEG	nein
Gehäuse	Kunststoffgehäuse	CE-Kennzeichnung	ja
Aufbau	ja	WEEE-Kennzeichnung	ja