

Produktdatenblatt | Produktzubehör (Montage/Befestigung)

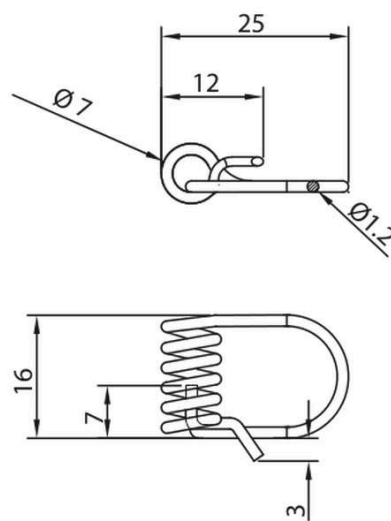
Artikelnummer:	HFKPC
Serie:	
EAN:	4037293009331
Zolltarifnummer:	73202089900



Artikelbeschreibung

Haltefeder kurz für PC-Serie ■ 2er-Set

Die Haltefedern können optional für die COB-LED Leuchten der PC-Serie verwendet werden.



Technische Spezifikation (ETIM Klassenschlüssel: EC002557)

Länge [mm]	25	Farbe	Silber
Breite [mm]	19	Transparent	nein
Höhe [mm]	7	Zubehör	ja
Art des Zubehörs/Ersatzteils	Befestigungssatz	Ersatzteil	nein
Werkstoff	Stahl	BEG	nein