

Produktdatenblatt | Deckeneinbauleuchte (LED)

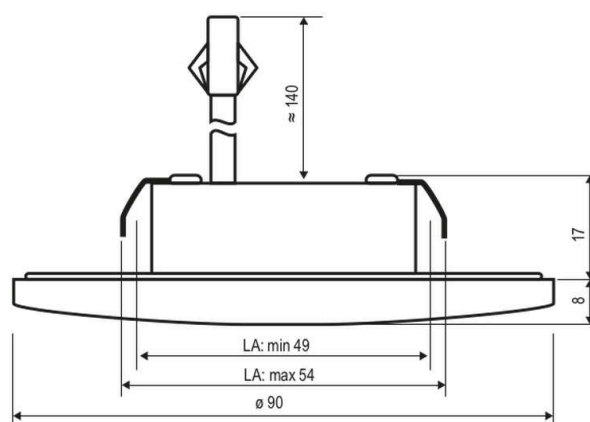
Artikelnummer:	L44041302
Serie:	MAGNETO
EAN:	4037293032902
Zolltarifnummer:	94054239900



Artikelbeschreibung

LED Deckeneinbauleuchte ■ rund ■ Edelstahl optik ■ IP44 ■ 200-240 V/AC + 179-240 V/DC ■ 4.5 W ■ 3000 K ■ 380 lm ■ Inkl. LED-Netzgerät

Mit der LED Deckeneinbauleuchte lassen sich, dank der hohen Lichtausbeute, auch anspruchsvolle Beleuchtungsaufgaben problemlos realisieren. Dank der gegebenen Schutzart und der geringen Einbautiefe ergeben sich deutlich mehr Verwendungsmöglichkeiten gegenüber anderen LED-Leuchten. Das mitgelieferte Netzgerät mit MM-Kennzeichnung hat einen Durchmesser von 47mm und eine Höhe von 20mm und kann somit problemlos bei der Montage auf einer tiefen Schalterdose in dieser mit untergebracht werden. Die Leuchte kann auch über eine Zentralbatterie betrieben werden, mit einer Eingangsspannung von 179-240V/DC. Das magnetische Cover verdeckt die Montageschrauben. Außerdem sind im Lieferumfang zwei Sprengfedern enthalten mit denen eine Montage in einem Lochausschnitt von 68mm möglich ist. Die Einbautiefe bei Verwendung der Sprengfedern beträgt 30mm.



Technische Spezifikation (ETIM Klassenschlüssel: EC001744)

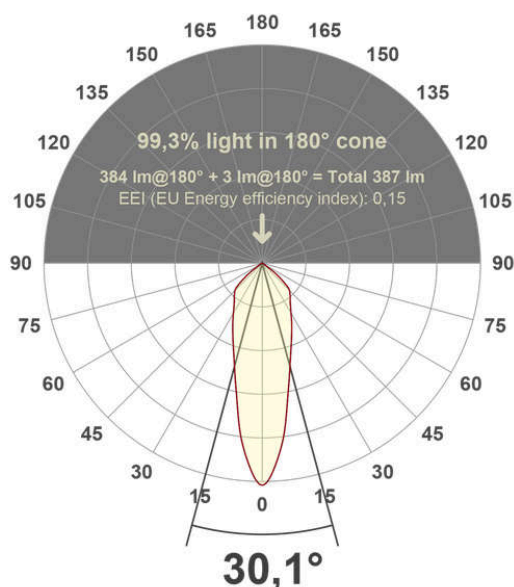
Schutzart (IP)	IP44	Lichtausbeute [lm/W] (max.)	84
Schutzart (NEMA)	12	Konstant-Lichtstrom-Regelung	nein
Eingangsspannung [V]	200 - 240	Lichtaustritt	direkt
Spannungsart	AC	Lichtstärke [cd] (Berechnung)	1236
Eingangsspannung 2 [V]	179 - 240	Lichtverteilung	symmetrisch
Spannungsart 2	DC	Lichtfarbe	weiß
Frequenz	50/60 Hz	Ausstrahlungswinkel einstellbar	nein
Schutzklasse	II	Ausstrahlungswinkel	36
Form	rund	Ausstrahlungswinkel (Bereich)	mediumstrahlend 21-40°
Außendurchmesser [mm]	90	Werkstoff des Gehäuses	Aluminium
Höhe/Tiefe [mm]	25	Gehäusefarbe	Edelstahl
Einbaudurchmesser [mm] – (min./max.)	50 - 80	Oberflächenschutz	sonstige
Einbauhöhe/-tiefe [mm] – (min./max.)	22 - 22	Oberfläche gebürstet	ja
Max. Systemleistung [W]	4,5	Verstellbarkeit	nicht verstellbar
Systemleistung einstellbar	nein	Werkstoff der Abdeckung	Kunststoff
Systemleistung [W] – werkseitig	4,5	Beschaffenheit der Abdeckung	klar
Systemleistung – Stufen [W]	4.5	Ballwurfsicher	nein
Lichtstrom einstellbar	nein	Mit Betriebsgerät	ja
Bemessungslichtstrom [lm]	380	Betriebsgerät	LED-Betriebsgerät stromgesteuert
Lichtstrom (min./max.)	380 - 380	Austauschbares Betriebsgerät	ja
Lichtstrom [lm] – werkseitig	380	Anschlussart	sonstige
Lichtstrom – Stufen (lm)	380	Polzahl	2
Farbtemperatur einstellbar	nein	Notstromversorgung integriert	nein
Farbtemperatur (min./max.)	3000 - 3000	Geeignet für Aufbaumontage	nein
Farbtemperatur [K] – werkseitig	3000	Geeignet für Deckenmontage	ja
Farbtemperatur – Stufen [K]	3000	Geeignet für Einbaumontage	ja
Mit Leuchtmittel	ja	Geeignet für Pendelaufhängung	nein
Leuchtmittel	LED nicht austauschbar	Geeignet für Wandmontage	nein
Farbwiedergabeindex CRI (Bereich)	80-89	Geeignet für Klemmontage	nein
Bildschirmarbeitsplatztauglich nach EN 12464-1	nein		

Geeignet für Podest-/Bodenmontage	nein
Geeignet für Seilsystem	nein
Geeignet für Stromschienenmontage	nein
Geeignet für Traversenmontage	nein
Abdeckung der Leuchte mit Wärmedämmmaterial möglich	nein
Bemessungsumgebungstemperatur [°C]	-20 - 40
Leuchte mit begrenzter Oberflächentemperatur "D-Zeichen" nach EN 60598-2-24	nein
Kontaktöffnungsweite des Schaltelements [mm]	> 3
Mit Bewegungsmelder	nein
Mit Lichtsensor	nein
Dimmbar	ja
Dimmung 0-10 V	nein
Dimmung 1-10 V	nein
Dimmung DALI	nein
Dimmung DALI-2	nein
Dimmung DMX	nein
Dimmung DSI	nein
Dimmung LineSwitch	nein

Dimmung Netzspannungsmodulation	nein
Dimmung Phasenabschnitt	ja
Dimmung Phasenanschnitt	ja
Dimmung Potentiometer (geräteintegriert)	nein
Dimmung RF	nein
Dimmung Sine Wave Reduction	nein
Dimmung Touch and Dim	nein
Dimmung Zigbee	nein
Dimmung herstellerspezifisch	nein
Dimmung mit Push-button	nein
Dimmung programmierbar	nein
IFTTT-Unterstützung verfügbar	nein
Kompatibel mit Amazon Alexa	nein
Kompatibel mit Apple HomeKit	nein
Kompatibel mit Google Assistant	nein
Gewicht [kg]	0,32
BEG	nein
CE-Kennzeichnung	ja
MM-Kennzeichnung	ja
WEEE-Kennzeichnung	ja

Lichtverteilungskurve

Lichtverteilungskurven geben an, in welche Richtung und mit welcher Intensität eine Leuchte Licht aussendet. Die Messung führt zur Darstellung der Lichtstärkeverteilung in einem in der EN 13032-1 definierten Datenformat. Sie werden zusätzlich in international verbreitete Datenformate der Lichtplanungsprogramme, wie z. B. das IES-Datenformat, überführt.



Kegeldiagramm

Das Lichtkegeldiagramm zeigt die maximale Beleuchtungsstärkewerte (lx) mit folgenden Kenngrößen:

Entfernung (m):

Abstand der Lichtaustrittsfläche zur Bezugsebene (senkrecht zur Lichtquelle)

Lichtbereich / Durchmesserø (m):

Lichtkegeldurchmesser (m), charakterisiert dadurch, dass am Kegelfrand die Hälfte des maximalen Beleuchtungsstärkewertes vorliegt.

Beleuchtungsstärke E0°(lx):

Maximale Beleuchtungsstärke für die entsprechende Lichtpunkthöhe (m)

Entfernung [m]	Lichtbereich / Durchmesser [m]	Beleuchtungsstärke E0° (0°) [lx]
1,0	0,5	556
2,0	1,1	139
3,0	1,6	62
4,0	2,1	35
5,0	2,7	22