

Produktdatenblatt | Deckeneinbauleuchte (LED)

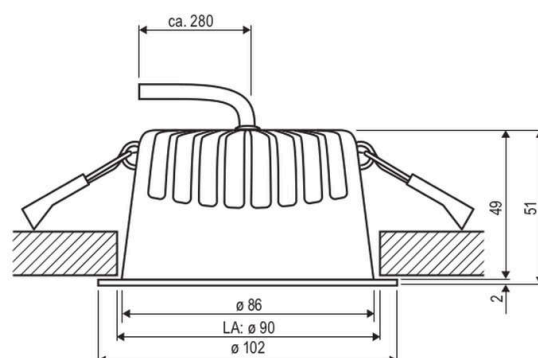
| | |
|------------------|---------------------|
| Artikelnummer: | C54N10090925 |
| Serie: | REFLECTO |
| EAN: | 4037293061896 |
| Zolltarifnummer: | 94051190900 |



Artikelbeschreibung

LED Deckeneinbauleuchte ■ rund ■ schwarz ■ 10 W ■ IP54 ■ 220-240 V/AC ■ 10 W ■ 3000, 4000, 5700 K ■ 612, 778 lm ■ dimmbar ■ UGR kleiner 19

LED Deckeneinbauleuchte für verschiedene Anwendungsbereiche, wie z. B. flächendeckende, aber auch effektvolle Beleuchtungen in Flur, Wohnzimmer, Büro und vieles mehr. Mit dem zwischen Netzgerät und Leuchte befindlichen Schalter kann eine von drei möglichen Farbtemperaturen eingestellt werden. Die möglichen Farbtemperaturen und daraus resultierenden Lumen sind: 3000K (612lm), 4000K (778lm) und 5700K (743lm). Die 0,58m lange Anschlussleitung ist mit einem Stecksystem versehen und kann somit zur einfacheren Installation mittig geteilt werden. Das Netzgerät hat folgende Maße: 95x40x22mm. Gehäusefarbe ähnlich RAL9005.



Technische Spezifikation (ETIM Klassenschlüssel: EC001744)

| | | | |
|--|------------------------|---------------------------------|-------------------------------------|
| Schutzart (IP) | IP54 | Lichtausbeute [lm/W] (max.) | 78 |
| Schutzart (NEMA) | 3 | Konstant-Lichtstrom-Regelung | nein |
| Eingangsspannung [V] | 220 - 240 | Lichtaustritt | direkt |
| Spannungsart | AC | Lichtstärke [cd] (Berechnung) | 924 |
| Frequenz | 50/60 Hz | Lichtverteiler | Reflektor |
| Schutzklasse | II | Lichtverteilung | symmetrisch |
| Form | rund | Lichtfarbe | weiß |
| Außendurchmesser [mm] | 102 | Reflektor | sonstige |
| Höhe/Tiefe [mm] | 51 | Ausstrahlungswinkel einstellbar | nein |
| Einbaudurchmesser [mm] – (min./max.) | 90 - 90 | Ausstrahlungswinkel | 60 |
| Einbauhöhe/-tiefe [mm] – (min./max.) | 49 - 49 | Ausstrahlungswinkel (Bereich) | breitstrahlend 41-80° |
| Max. Systemleistung [W] | 10 | Werkstoff des Gehäuses | Aluminium |
| Systemleistung einstellbar | nein | Gehäusefarbe | schwarz |
| Systemleistung [W] – werkseitig | 10 | RAL-Nummer (ähnlich) | 9005 |
| Systemleistung – Stufen [W] | 10 | Oberflächenschutz | pulverbeschichtet |
| Lichtstrom einstellbar | Stufen | Oberfläche gebürstet | nein |
| Bemessungslichtstrom [lm] | 778 | Verstellbarkeit | nicht verstellbar |
| Lichtstrom (min./max.) | 612 - 778 | Werkstoff der Abdeckung | Kunststoff strukturiert |
| Lichtstrom [lm] – werkseitig | 778 | Ballwurfsicher | nein |
| Lichtstrom – Stufen (lm) | 612, 778 | Mit Betriebsgerät | ja |
| Farbtemperatur einstellbar | Stufen | Betriebsgerät | LED-Betriebsgerät stromgesteuert |
| Farbtemperatur (min./max.) | 3000 - 5700 | Austauschbares Betriebsgerät | ja |
| Farbtemperatur [K] – werkseitig | 5700 | Anschlussart | sonstige |
| Farbtemperatur – Stufen [K] | 3000, 4000, 5700 | Polzahl | 2 |
| Geeignet für Anzahl der Lichtquellen | 1 | Notstromversorgung integriert | nein |
| Mit Leuchtmittel | ja | Geeignet für Aufbaumontage | nein |
| Leuchtmittel | LED nicht austauschbar | Geeignet für Deckenmontage | ja |
| Farbwiedergabeindex CRI (Bereich) | 80-89 | Geeignet für Einbaumontage | ja |
| Blendbegrenzung (UGR) | 19 | Geeignet für Pendelaufhängung | nein |
| Bildschirmarbeitsplatztauglich nach EN 12464-1 | ja | | |



| | |
|--|----------|
| Geeignet für Wandmontage | nein |
| Geeignet für Klemmmontage | nein |
| Geeignet für Podest-/Bodenmontage | nein |
| Geeignet für Seilsystem | nein |
| Geeignet für Stromschienenmontage | nein |
| Geeignet für Traversenmontage | nein |
| Abdeckung der Leuchte mit Wärmedämmmaterial möglich | nein |
| Bemessungsumgebungstemperatur [°C] | -20 - 45 |
| Leuchte mit begrenzter Oberflächentemperatur "D-Zeichen" nach EN 60598-2-24 | nein |
| Kontaktöffnungsweite des Schaltelements [mm] | > 3 |
| Mit Bewegungsmelder | nein |
| Mit Lichtsensor | nein |
| Dimmbar | ja |
| Dimmung 0-10 V | nein |
| Dimmung 1-10 V | nein |
| Dimmung DALI | nein |
| Dimmung DALI-2 | nein |
| Dimmung DMX | nein |
| Dimmung DSI | nein |

| | |
|--|------|
| Dimmung LineSwitch | nein |
| Dimmung Netzspannungsmodulation | nein |
| Dimmung Phasenabschnitt | ja |
| Dimmung Phasenanschnitt | ja |
| Dimmung Potentiometer (geräteintegriert) | nein |
| Dimmung RF | nein |
| Dimmung Sine Wave Reduction | nein |
| Dimmung Touch and Dim | nein |
| Dimmung Zigbee | nein |
| Dimmung herstellerspezifisch | nein |
| Dimmung mit Push-button | nein |
| Dimmung programmierbar | nein |
| IFTTT-Unterstützung verfügbar | nein |
| Kompatibel mit Amazon Alexa | nein |
| Kompatibel mit Apple HomeKit | nein |
| Kompatibel mit Google Assistant | nein |
| Gewicht [kg] | 0,29 |
| BEG | nein |
| CE-Kennzeichnung | ja |
| MM-Kennzeichnung | ja |
| WEEE-Kennzeichnung | ja |