

Produktdatenblatt | Wandanbauleuchte (LED)

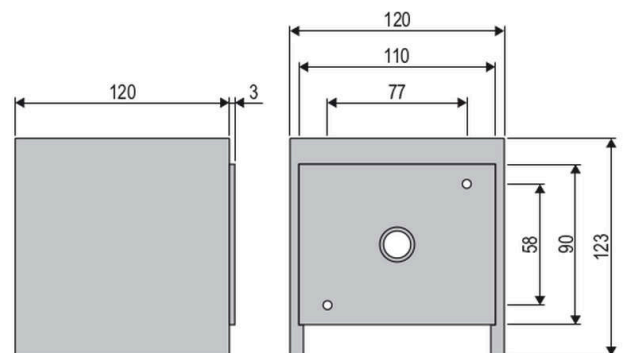
Artikelnummer:	L54121502RE
Serie:	
EAN:	4037293007719
Zolltarifnummer:	94051190900



Artikelbeschreibung

Wandanbauleuchte (LED) ■ 2-flmg. (up + down) ■ anthrazit
 ■ IP54 ■ 220-240 V/AC ■ 2x6W ■ 3000 K ■ 2x 400 lm ■
 2x400lm

Die LED-Wandleuchte aus massiven Aluminium ist für vielfältige Anwendungen im Innen- und Außenbereich geeignet. Dank der Schutzart kann die Leuchte auch im Feuchtraum verwendet werden. Durch die Außergewöhnliche Bauform wird die Leuchte zum Blickfang in jedem Raum. Der Ausstrahlungswinkel des nach Oben und Unten gerichteten Lichtaustritt wird von den seitlichen Alurefektoren beeinflusst. Da die Reflektoren sowohl im oberen, als auch unteren Bereich separat verstellt werden können, lässt sich der daraus resultierende Lichteffekt ganz individuell gestalten. Die Gesamtleistung der Leuchte liegt bei 800 Lumen.



Technische Spezifikation (ETIM Klassenschlüssel: EC002892)

Schutzart (IP)	IP54	Konstant-Lichtstrom-Regelung	nein
Schutzart (NEMA)	3	Lichtstärke [cd] (Berechnung)	485
Eingangsspannung [V]	220 - 240	Lichtverteiler	Reflektor
Spannungsart	AC	Ausstrahlungswinkel	85
Frequenz	50/60 Hz	Ausstrahlungswinkel einstellbar	stufenlos
Schutzklasse	I	Ausstrahlungswinkel (Bereich)	extrem breitstrahlend >80°
Nennstrom [mA] – (min./max.)	280 - 280	Fassung	ohne
Länge [mm]	123	Geeignet für Lichtbandkonfiguration	nein
Breite [mm]	120	Werkstoff des Gehäuses	Aluminium
Höhe/Tiefe [mm]	120	Mit Luftschlitzen	nein
Max. Systemleistung [W]	12	Gehäusefarbe	anthrazit
Systemleistung einstellbar	nein	Werkstoff der Abdeckung	Glas
Systemleistung [W] – werkseitig	12	Beschaffenheit der Abdeckung	klar
Systemleistung – Stufen [W]	12	Farbe der Abdeckung	farblos
Lichtstrom einstellbar	nein	Ballwurfsicher	nein
Bemessungslichtstrom [lm]	800	Schlagfestigkeit	IK05
Lichtstrom (min./max.)	800 - 800	Mit Betriebsgerät	ja
Lichtstrom [lm] – werkseitig	800	Betriebsgerät	LED-Betriebsgerät stromgesteuert
Lichtstrom – Stufen (lm)	2x 400	Austauschbares Betriebsgerät	ja
Farbtemperatur einstellbar	nein	Anschlussart	Schraubklemme
Farbtemperatur (min./max.)	3000 - 3000	Polzahl	3
Farbtemperatur [K] – werkseitig	3000	Notstromversorgung integriert	nein
Farbtemperatur – Stufen [K]	3000	Geeignet für Aufbaumontage	ja
Lichtaustritt	direkt/indirekt	Geeignet für Notlicht	nein
Lichtfarbe	weiß	Geeignet für Deckenmontage	nein
Mit Leuchtmittel	ja	Geeignet für Einbaumontage	nein
Leuchtmittel	LED nicht austauschbar	Geeignet für Pendelaufhängung	nein
Farbwiedergabeindex CRI (Bereich)	80-89		
Bildschirmarbeitsplatztauglich nach EN 12464-1	nein		
Lichtausbeute [lm/W] (max.)	67		

Abdeckung der Leuchte mit Wärmedämmmaterial möglich	nein
Bemessungsumgebungstemperatur [°C]	-20 - 50
Leuchte mit begrenzter Oberflächentemperatur "D-Zeichen" nach EN 60598-2-24	ja
Mit Bewegungsmelder	nein
Mit Lichtsensor	nein
Kontaktöffnungsweite des Schaltelements [mm]	> 3
Dimmbar	nein
Dimmung 0-10 V	nein
Dimmung 1-10 V	nein
Dimmung DALI	nein
Dimmung DALI-2	nein
Dimmung DMX	nein
Dimmung DSI	nein
Dimmung LineSwitch	nein
Dimmung Netzspannungsmodulation	nein
Dimmung Phasenabschnitt	nein
Dimmung Phasenanschnitt	nein

Dimmung Potentiometer (geräteintegriert)	nein
Dimmung RF	nein
Dimmung Sine Wave Reduction	nein
Dimmung Touch and Dim	nein
Dimmung Zigbee	nein
Dimmung herstellerspezifisch	nein
Dimmung mit Push-button	nein
Dimmung programmierbar	nein
IFTTT-Unterstützung verfügbar	nein
Bedienung über Bluetooth	nein
Kompatibel mit Amazon Alexa	nein
Kompatibel mit Apple HomeKit	nein
Kompatibel mit Casambi	nein
Kompatibel mit Google Assistant	nein
Gewicht [kg]	1,43
BEG	nein
CE-Kennzeichnung	ja
WEEE-Kennzeichnung	ja

Kegeldiagramm

Das Lichtkegeldiagramm zeigt die maximale Beleuchtungsstärkewerte (lx) mit folgenden Kenngrößen:

Entfernung (m):

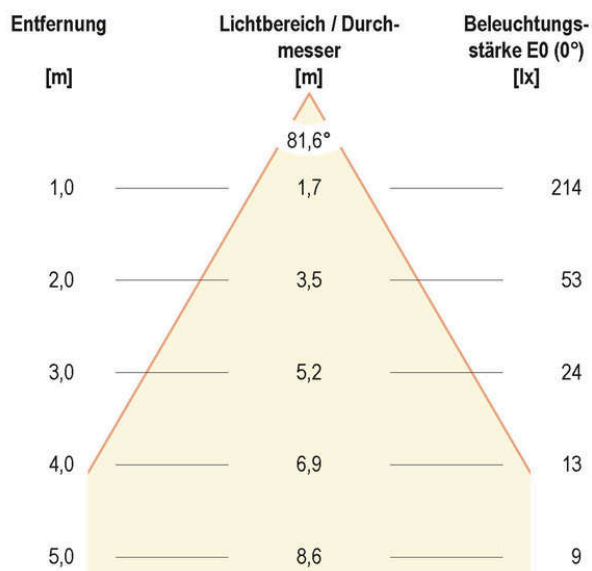
Abstand der Lichtaustrittsfläche zur Bezugsebene (senkrecht zur Lichtquelle)

Lichtbereich / Durchmesser \varnothing (m):

Lichtkegeldurchmesser (m), charakterisiert dadurch, dass am Kegelfrand die Hälfte des maximalen Beleuchtungsstärkewertes vorliegt.

Beleuchtungsstärke $E_{0^{\circ}}$ (lx):

Maximale Beleuchtungsstärke für die entsprechende Lichtpunkthöhe (m)



Zubehör

L541201HR

Abdeckung für LED Wandleuchte



L541215HR

Abdeckung für LED Wandleuchte

