

L 400 S

weiß
 EAN 4007841 611118
 Art.-Nr. 611118



Max. 60 W							5 years		
max. 60 W E27	infrared sensor 240°	max. 12 m	IP44	2 - 2000 lux	10 sec - 15 min	energy saving	manufacturer's warranty steinel-professional.de/garantie	CE	ENEC 10

Funktionsbeschreibung

Einfach klassisch, einfach klasse. Sensor-Außenleuchte L 400, ideal für Hauswände und Eingangsbereiche, für E 27 Leuchtmittel, 240° Erfassungswinkel, max. 12 m Reichweite, Grundlichtfunktion, mundgeblasenes Kristallglas mit dekorativem Blaseneinschluss.

Technische Daten

Abmessungen (L x B x H)	250 x 215 x 336 mm	Dämmerungsschalter	Ja
Netzanschluss	220 – 240 V / 50 – 60 Hz	Dämmerungseinstellung	2 – 2000 lx
Sensortechnologie	Passiv Infrarot	Zeiteinstellung	5 s – 15 Min.
Leistung	60 W	Grundlichtfunktion	Ja
Eigenverbrauch	0,8 W	Softlichtstart	Ja
Vernetzung	Nein	Schlagfestigkeit	IK03
Slavebetrieb einstellbar	Nein	Schutzart	IP44
Mit Leuchtmittel	Nein	Schutzklasse	II
Leuchtmittel	Allgebrauchslampe	Umgebungstemperatur	-20 – 40 °C
Sockel	E27	Werkstoff des Gehäuses	Kunststoff
Mit Bewegungsmelder	Ja	Werkstoff der Abdeckung	Glas transparent
Erfassungswinkel	240 °	Herstellergarantie	5 Jahre
Öffnungswinkel	180 °	Einstellungen via	Potis
segmentweise Ausblendung	Ja	Mit Fernbedienung	Nein
Elektronische Skalierbarkeit	Nein	Montageort	Wand
Mechanische Skalierbarkeit	Nein	Abdeckmaterial Lieferumfang	Abdeckschalen
Reichweite Radial	r = 3 m (19 m ²)	Variante	weiß
Reichweite Tangential	r = 12 m (302 m ²)	VPE1, EAN	4007841611118
Dauerlicht	schaltbar, 4 h		

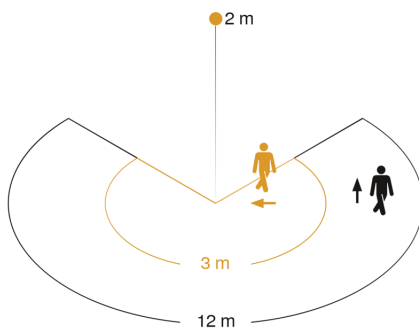
L 400 S

weiß
EAN 4007841 611118
Art.-Nr. 611118

Zubehör

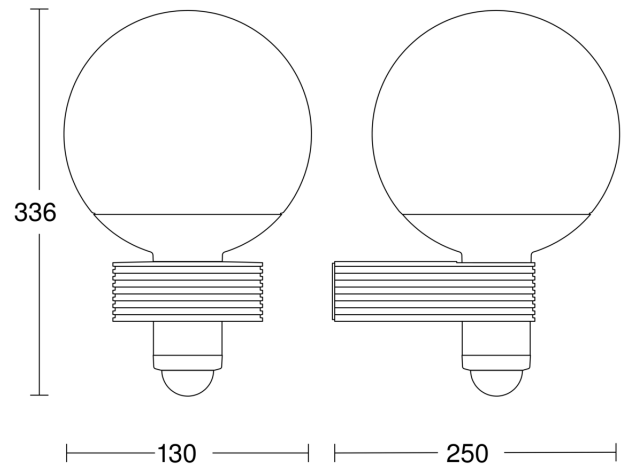
EAN 4007841 630416 Eckwandhalter 03

Sensorerfassungsbereich

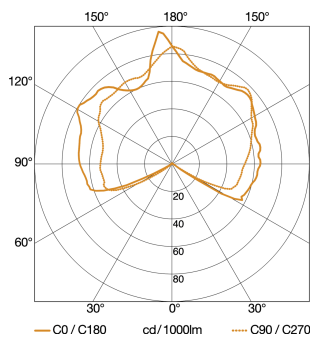


Mögliche Montagehöhe: 1,80 m – 6,00 m
Orange: radial
Schwarz: tangential

Maßzeichnung



Lichtverteilungskurve



Leistung 60 W
Mit Leuchtmittel Nein
Leuchtmittel Allgebrauchslampe

Schaltplan Slave / Funk-Master Vernetzung

