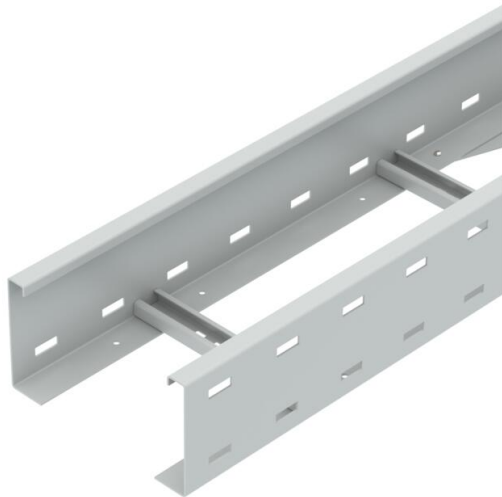


Technisches Datenblatt

Weitspann-Kabelleiter WKLG 110 FSK, lichtgrau

Artikelnummer: 6479810



Weitspann-Kabelleiter mit gelochtem Seitenholm in 110 mm Seitenhöhe. Befestigung von Kabeln und Leitungen mit Bügelschelle Typ 2056.

Längsverbinder Typ WRVL 110 sind anteilig separat zu bestellen.
Magnetische Schirmdämpfung ohne Deckel 10 dB, mit Deckel 15 dB.



St Stahl

PE 50K PES50 - Polyester/Epoxid/Korrosionsschutz

Stammdaten

Artikelnummer	6479810
Typ	WKLG 1120 FSKLGR
Bezeichnung 1	Weitspannkabelleiter
Bezeichnung 2	gelochter Seitenholm
Hersteller	OBO
Dimension	110x200x6000
Farbe	lichtgrau; RAL 7035
Werkstoff	Stahl
Oberfläche	PES50 - Polyester/Epoxid/Korrosionsschutz
Oberflächennorm	
Kleinste VK-Einheit	60
Mengeneinheit	Meter
Gewicht	570,383 kg
Gewichtseinheit	kg/100 m
CO2 Fußabdruck (GWP) Cradle-to-Gate	13,58 kg CO2e / 1 Meter

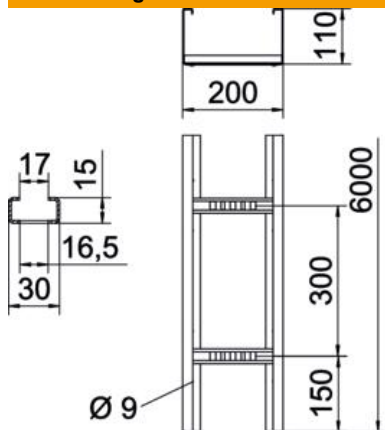
Technisches Datenblatt

Weitspann-Kabelleiter WKLG 110 FSK, lichtgrau

Artikelnummer: 6479810



Abmessungen



Länge	6.000 mm
Breite	200 mm
Höhe	110 mm
Maß B	200 mm
Maß L	6.000 mm
Schlitzmaß Sprosse	17,00

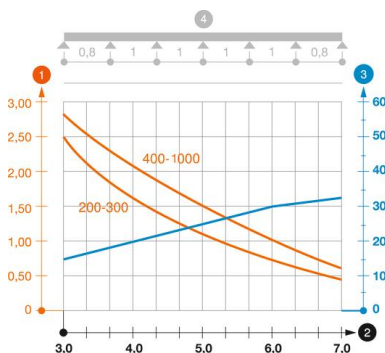
Technische Daten

Ausführung der Sprossen	Profil gelocht
Ausführung des Seitenholms	Profil (offen)
Funktionserhalt	nein
Nutzquerschnitt	186 cm ²
Nutzquerschnitt	18600 mm ²
Rostfreier Stahl, gebeizt	nein
Seitenlochung	ja
Weitspann-Ausführung	ja
Holmstärke	2 mm

Belastungen

einsetzbare Stützabstände min.	4 m
einsetzbare Stützabstände max.	7 m
Stützabstand 4,0m	1,6 kN/m
Stützabstand 5,0m	1,1 kN/m
Stützabstand 6,0m	0,8 kN/m
Stützabstand 7,0m	0,4 kN/m

Belastungsdiagramm Weitspannkabelleiter Typ WKLG 110



- 1 Zulässige Kabelrinnen-/leiterbelastung in kN/m ohne Mannlast
- 2 Stützweite in m
- 3 Holmdurchbiegung in mm bei zulässig kN/m
- 4 Belastungsschema beim Prüfverfahren
- Belastungskurve mit Kabelrinne-/leiterbreite in mm
- Holmdurchbiegungskurve je nach Stützweite