

# Technisches Datenblatt

## Kupplung SL KUP2050

Artikelnummer: 6132225



Kanalkupplung für Sockelleistenkanal SL, SL-L und SL-T. Zur Verbindung der Schnittstellen der einzelnen Kanaloberteile.  
Einfach aufsteckbar durch angeformte Rasthaken.



**PVC** Polyvinylchlorid

### Stammdaten

Artikelnummer	6132225
Typ	SL KUP2050 rws
Bezeichnung 1	Kupplung
Bezeichnung 2	SL 20x50 9010
Hersteller	OBO
Farbe	reinweiß; RAL 9010
Werkstoff	Polyvinylchlorid
Kleinste VK-Einheit	10
Mengeneinheit	Stück
Gewicht	0,4 kg
Gewichtseinheit	kg/100 St.
CO <sub>2</sub> Fußabdruck (GWP) Cradle-to-Gate	0,0141 kg CO <sub>2</sub> e / 1 Stück

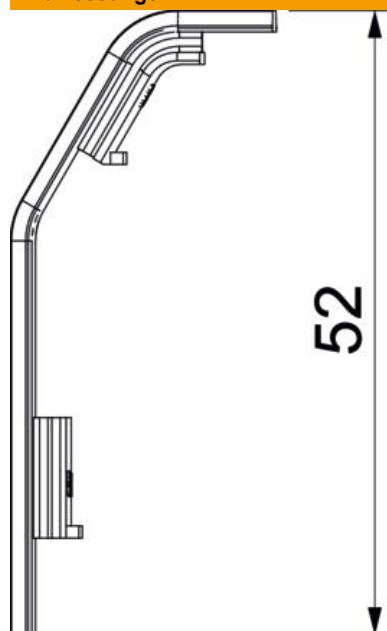
# Technisches Datenblatt

Kupplung SL KUP2050

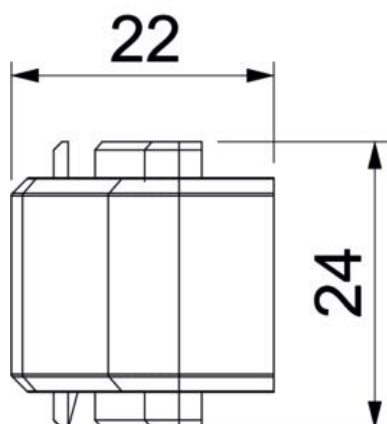
Artikelnummer: 6132225



## Abmessungen



Länge	24 mm
Höhe	52 mm



## Technische Daten

Dekor	ohne
Dichtlippe Oberteil	ohne
Halogenfrei	nein
Schutzart	IP40
Schutzgrad IK-Code	IK06
Temperatureinsatzbereich max.	60 °C
Temperatureinsatzbereich min.	-5 °C