

Deckenauslass 25,3x5mm

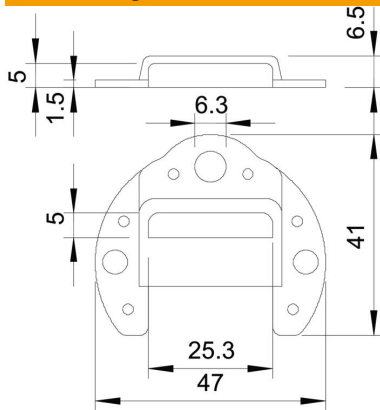


PS Polystyrol

Stammdaten

Artikelnummer	2236028
Typ	510
Bezeichnung 1	Deckenauslass
Hersteller	OBO
Dimension	25,3x5mm
Farbe	lichtgrau; RAL 7035
Werkstoff	Polystyrol
Kleinste VK-Einheit	100
Mengeneinheit	Stück
Gewicht	0,223 kg
Gewichtseinheit	kg/100 St.
CO2 Fußabdruck (GWP) Cradle-to-Gate	0,0092 kg CO2e / 1 Stück

Abmessungen



Technische Daten

Anzahl der Einführungen	1
Ausführung der Leitung	Stegleitung
Halogenfrei	ja
Mit Dübel und Hakenschraube	nein
Mit Hakenschraube	nein
Montageart	mit Dübel
Schlagfest	nein
Selbstklebend	nein