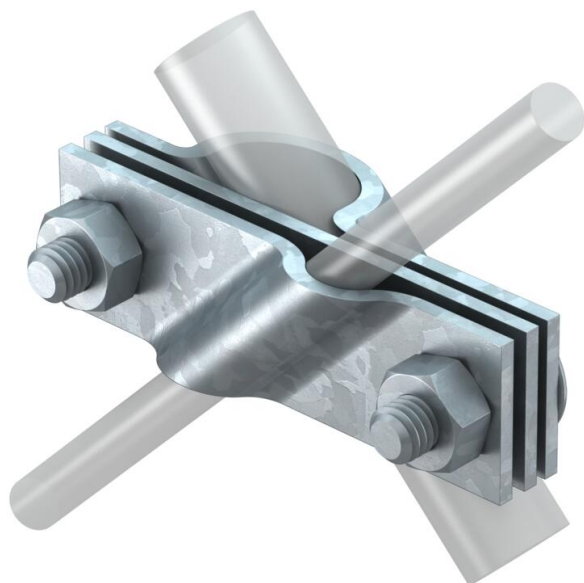


# Technisches Datenblatt

## Anschlusschelle für Staberder, universell FT

Artikelnummer: 5001641



- passend zum Anschluss von Rundleiter Rd 8-10 bzw. Flachleiter bis FL 40
- mit Zwischenplatte
- montiert mit 2 Sechskantschrauben M10 x 30 und 2 Sechskanmuttern M10



**St** Stahl

**FT** tauchfeerverzinkt

### Stammdaten

Artikelnummer	5001641
Typ	2760 20 FT
Bezeichnung 1	Anschlusschelle
Bezeichnung 2	für Rund- und Flachleiter
Hersteller	OBO
Dimension	20mm
Werkstoff	Stahl
Oberfläche	tauchfeerverzinkt
Oberflächennorm	DIN EN ISO 1461
Kleinste VK-Einheit	5
Mengeneinheit	Stück
Gewicht	27,5 kg
Gewichtseinheit	kg/100 St.
CO <sub>2</sub> Fußabdruck (GWP) Cradle-to-Gate	0,7017 kg CO <sub>2</sub> e / 1 Stück

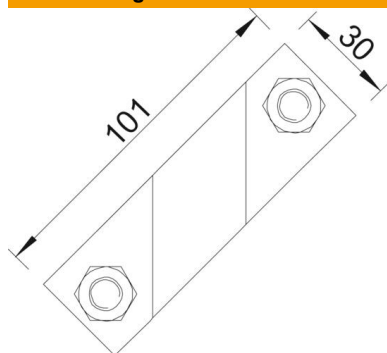
# Technisches Datenblatt

Anschlusschelle für Staberder, universell FT

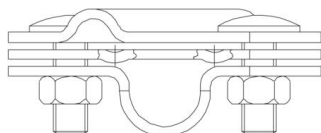
Artikelnummer: 5001641



## Abmessungen



Maß A | 101 mm



## Technische Daten

Bauform	Anschlusschelle
Erderanschluss Durchmesser für Tiefenerder	20 mm
Geeignet für Rundleiterdurchmesser max.	20 mm
Geeignet für Rundleiterdurchmesser min.	10 mm
Kurzschlussstrom (50HZ)(1s;≤300°C)	8 mm
Passung	7,9 kA
Zwischenplatte	Rd 8-10/FL40 mm
Klemmbereich max.	ja
Klemmbereich min.	10 mm
	8 mm