

Technisches Datenblatt

Leitungsführungskanal, Typ LKM 20020

Artikelnummer: 6248462



Kanaloberteil und -unterteil mit Bodenlochung.
Der Potentialausgleich ist ohne weitere Hilfsmittel zwischen Unter- und Oberteil gewährleistet.



St Stahl

FSK bandverzinkt / kunststoffbeschichtet

Stammdaten

| | |
|-------------------------------------|--------------------------------------|
| Artikelnummer | 6248462 |
| Typ | LKM20020RW |
| Bezeichnung 1 | Leitungsführungskanal |
| Bezeichnung 2 | mit Bodenlochung |
| Hersteller | OBO |
| Dimension | 20x20x2000 |
| Farbe | reinweiß; RAL 9010 |
| Werkstoff | Stahl |
| Oberfläche | bandverzinkt / kunststoffbeschichtet |
| Oberflächennorm | DIN EN 10346 |
| Kleinste VK-Einheit | 2 |
| Mengeneinheit | Meter |
| Gewicht | 52,7 kg |
| Gewichtseinheit | kg/100 m |
| CO2 Fußabdruck (GWP) Cradle-to-Gate | 1,1285 kg CO2e / 1 Meter |

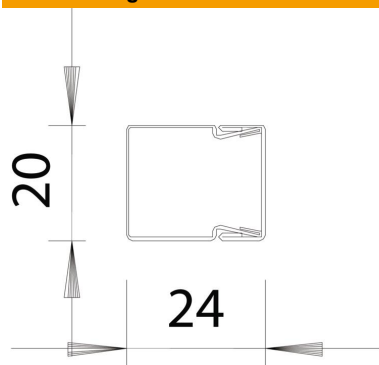
Technisches Datenblatt

Leitungsführungskanal, Typ LKM 20020



Artikelnummer: 6248462

Abmessungen



| | |
|--------|----------|
| Länge | 2.000 mm |
| Breite | 20 mm |
| Höhe | 24 mm |

Technische Daten

| | |
|--|---------------------|
| Anzahl der festen Trennwände | 0 |
| Anzahl der Leitungen NYM 3 x 1,5 mm ² Ø 10,5 mm (ohne Dose) | 1 |
| Anzahl der Leitungen NYM 3 x 2,5 mm ² Ø 11,5 mm (ohne Dose) | 1 |
| Anzahl der Leitungen NYM 5 x 1,5 mm ² Ø 12,0 mm (ohne Dose) | 1 |
| Anzahl der steckbaren Trennwände | 0 |
| Ausführung Deckel Leitungsführungskanäle | lose |
| Befestigungsart | Bodenlochung |
| Bodenlochung | mit Bodenlochung |
| Funktionserhalt | nein |
| Halogenfrei | ja |
| Kabelhalteklammer | nein |
| Kanalverbinder | nein |
| Lieferung auf Rolle | nein |
| Nutzquerschnitt | 391 mm ² |
| Schutzart | IP30 |
| Schutzfolie | nein |
| Schutzgrad IK-Code | IK10 |
| Temperatureinsatzbereich max. | 90 °C |
| Temperatureinsatzbereich min. | -5 °C |
| Transparent | nein |