

# Technisches Datenblatt

## Gegenmutter, PG-Gewinde

Artikelnummer: 2043114



Gegenmutter nach DIN 46320, mit PG-Gewinde nach DIN 40430.  
Hinweis: Gegenmuttern aus Polystyrol wegen der Gefahr der Spannungsrissbildung nur mäßig anziehen!



PS Polystyrol

### Stammdaten

Artikelnummer	2043114
Typ	116 PG11
Bezeichnung 1	Gegenmutter
Hersteller	OBO
Dimension	PG11
Farbe	lichtgrau; RAL 7035
Werkstoff	Polystyrol
Kleinste VK-Einheit	100
Mengeneinheit	Stück
Gewicht	0,113 kg
Gewichtseinheit	kg/100 St.
CO2 Fußabdruck (GWP) Cradle-to-Gate	0,0066 kg CO2e / 1 Stück

# Technisches Datenblatt

Gegenmutter, PG-Gewinde

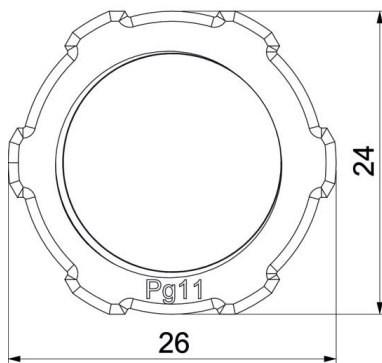
Artikelnummer: 2043114



## Abmessungen



Maß E	26 mm
Maß L	5 mm



## Technische Daten

Gewinde	Pg 11
Gewindeart	PG
Gewindenenngröße metrisch/PG	11
Glasfaserverstärkt	nein
Halogenfrei	ja
Schlagfest	ja
Schlüsselweite	24