

# Technisches Datenblatt

Rohrendtülle, teilbar, metrisch, lichtgrau

Artikelnummer: 2047812



Teilbare Rohrendtülle zum Aufstecken auf metrische Elektroinstallationsrohre. Die teilbare Rohrendtülle kann für vorschriftsmäßige Reparaturen an bestehenden Installationen verwendet werden. Ein Abklemmen der Kabel ist dabei nicht notwendig, was eine schnelle Montage ermöglicht.



**PE** Polyethylen

## Stammdaten

Artikelnummer	2047812
Typ	129 TB M16
Bezeichnung 1	Rohrendtülle, teilbar
Bezeichnung 2	metrisch
Hersteller	OBO
Dimension	M16
Farbe	lichtgrau; RAL 7035
Werkstoff	Polyethylen
Kleinste VK-Einheit	50
Mengeneinheit	Stück
Gewicht	0,4 kg
Gewichtseinheit	kg/100 St.
CO <sub>2</sub> Fußabdruck (GWP) Cradle-to-Gate	0,0146 kg CO <sub>2</sub> e / 1 Stück

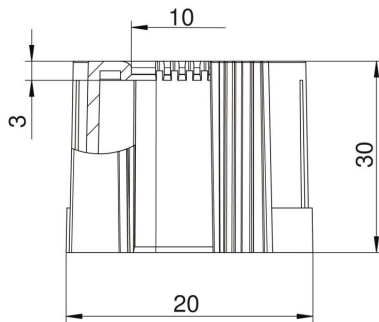
# Technisches Datenblatt

Rohrendtülle, teilbar, metrisch, lichtgrau

Artikelnummer: 2047812



## Abmessungen



Maß D1	20 mm
Maß D2	10 mm
Maß L1	30 mm
Maß L2	3 mm

## Technische Daten

Ausführung	Steck
für Rohrdurchmesser	16 mm
Größe	M16
Halogenfrei	ja
Oberfläche gebürstet	nein
Oberfläche poliert	nein