

# Technisches Datenblatt

## Quick-Pipe®-Verbindungsmuffe, lichtgrau

Artikelnummer: 2154087



Verbindungsmuffe für Elektroinstallationsrohre aus Kunststoff zum Erstellen von Längsverbindungen. Geeignet für Rohr Quick-Pipe® oder Wellrohre. Werkzeugloses Verschließen und Öffnen. Einsetzbar im Temperaturbereich von - 25° bis + 60° C.



**PP** Polypropylen

### Stammdaten

Artikelnummer	2154087
Typ	3000 MMS M32 LGR
Bezeichnung 1	Quick-Pipe-Verbindungsmuffe
Hersteller	OBO
Dimension	M32
Farbe	lichtgrau; RAL 7035
Werkstoff	Polypropylen
Kleinste VK-Einheit	10
Mengeneinheit	Stück
Gewicht	1,095 kg
Gewichtseinheit	kg/100 St.
CO2 Fußabdruck (GWP) Cradle-to-Gate	0,0584 kg CO2e / 1 Stück

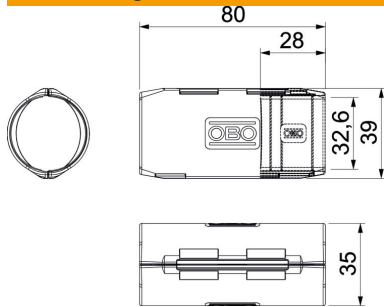
# Technisches Datenblatt

Quick-Pipe®-Verbindungsstufe, lichtgrau

Artikelnummer: 2154087



## Abmessungen



Maß B	39 mm
Maß d	32,6 mm
Maß L	80 mm
Maß L1	28 mm

## Technische Daten

Größe	M32
Halogenfrei	ja
Oberfläche poliert	nein
Temperatureinsatzbereich max.	60 °C
Temperatureinsatzbereich min.	0 °C