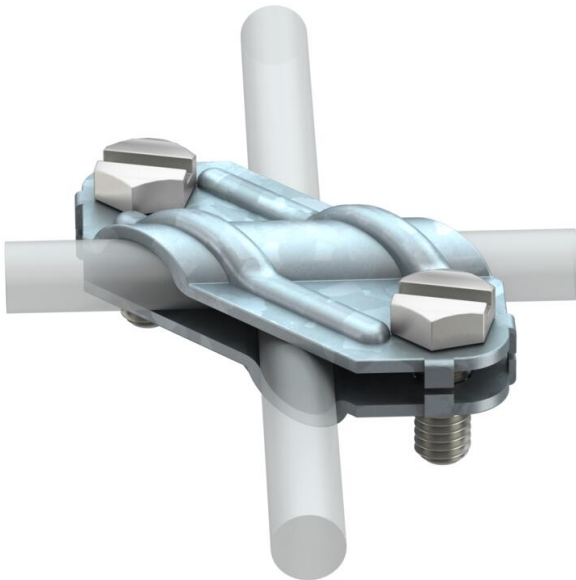


Technisches Datenblatt

Kreuzverbinder für Rund- und Flachleiter FT

Artikelnummer: 5312906



- entspricht den Anforderungen nach VDE 0185-305-3 (IEC/ EN 62305-3)
- Passung: Rd 8-10 x Rd 8-10
- Passung: Rd 8-10 x FL 30
- Passung: FL 30 x FL 30
- montiert mit 2 Sechskantschrauben M8 x 20 (F)



St Stahl

FT tauchfeuerverzinkt

Stammdaten

Artikelnummer	5312906
Typ	250
Bezeichnung 1	Kreuzverbinder
Hersteller	OBO
Dimension	8-10mm
Werkstoff	Stahl
Oberfläche	tauchfeuerverzinkt
Oberflächennorm	DIN EN ISO 1461
Kleinste VK-Einheit	25
Mengeneinheit	Stück
Gewicht	8,2 kg
Gewichtseinheit	kg/100 St.
CO2 Fußabdruck (GWP) Cradle-to-Gate	0,2821 kg CO2e / 1 Stück

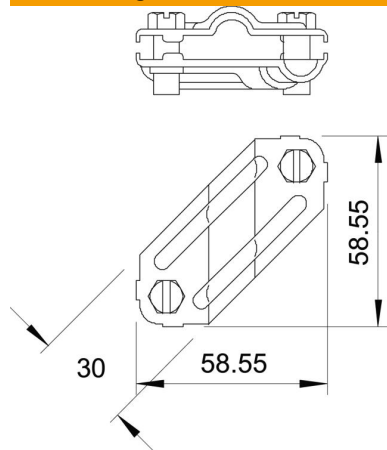
Technisches Datenblatt

Kreuzverbinder für Rund- und Flachleiter FT

Artikelnummer: 5312906



Abmessungen



Technische Daten

Art der Befestigungsschraube	Sechskantschraube
Art des Verbinders	Kreuzverbinder
Blitzstromtragfähigkeit	N/50 kA
Geeignet für Verbindung	Rundleiter Rd 8-10 / Flachleiter FI 30
Kurzschlussstrom (50HZ)(1s; ≤300°C)	5,6 kA
Passung	Rd 8-10/FL30 mm
Zwischenplatte	nein