

# Technisches Datenblatt

ISO-Nagel-Clip Typ 2020, lichtgrau

Artikelnummer: 2228408



ISO-Nagel Clip, Kurze Bauform



**PP** Polypropylen

## Stammdaten

Artikelnummer	2228408
Typ	2020 40 LGR
Bezeichnung 1	ISO-Nagel-Clip
Hersteller	OBO
Dimension	20mm, L40
Farbe	lichtgrau; RAL 7035
Werkstoff	Polypropylen
Kleinste VK-Einheit	25
Mengeneinheit	Stück
Gewicht	0,418 kg
Gewichtseinheit	kg/100 St.
CO2 Fußabdruck (GWP) Cradle-to-Gate	0,0172 kg CO2e / 1 Stück

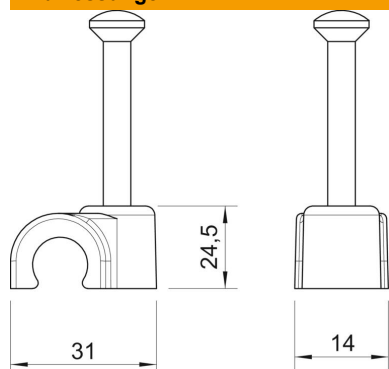
# Technisches Datenblatt

ISO-Nagel-Clip Typ 2020, lichtgrau



Artikelnummer: 2228408

## Abmessungen



Maß B	14 mm
Maß H	24,5 mm
Maß L	31 mm

## Technische Daten

Doppelschelle	nein
Form	rund (für Rundleitung)
für Kabeldurchmesser	20 mm
für Nageldurchmesser	2,0x40
Gehärtet	ja
Halogenfrei	ja
Mit Nagel	ja
Nagellänge	40 mm
Schlagfest	nein
Transparent	nein
Rohrarrretierung	nein