

Technisches Datenblatt

Flachwinkelhaube, für Geräteeinbaukanal Rapid 80 Typ
70130

Artikelnummer: 6274420



Flachwinkel-Haubenformteil aus halogenfreiem PC/ABS zur einfachen Erstellung einer steigenden oder fallenden 90°-Richtungsänderung mit Geräteeinbaukanal der Serie Rapid 80 GK, GKH, GS und GA. Das Flachwinkel-Haubenformteil ist einsetzbar für symmetrische und asymmetrische Kanaltypen.



Polycarbonat/Acrylnitril-Butadien-Styrol

Stammdaten

Artikelnummer	6274420
Typ	GK-FH70130RW
Bezeichnung 1	Flachwinkel
Bezeichnung 2	Haubenformteil
Hersteller	OBO
Dimension	70x130mm
Farbe	reinweiß; RAL 9010
Werkstoff	Polycarbonat/Acrylnitril-Butadien-Styrol
Kleinste VK-Einheit	1
Mengeneinheit	Stück
Gewicht	12,461 kg
Gewichtseinheit	kg/100 St.
CO2 Fußabdruck (GWP) Cradle-to-Gate	1,2699 kg CO2e / 1 Stück

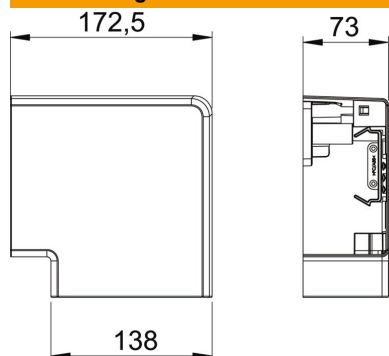
Technisches Datenblatt

Flachwinkelhaube, für Geräteeinbaukanal Rapid 80 Typ
70130

Artikelnummer: 6274420



Abmessungen



Länge	172,5 mm
Breite	138 mm
Höhe	73 mm

Technische Daten

Anzahl der Oberteile	1
Ausführung	Haubenformteil
für Kanalbreite	130 mm
für Kanalhöhe	70 mm
Halogenfrei	ja
Kabelhalteklammer	nein
Kanalverbinder	nein
Montageart der Oberteile	übergreifend
Montagelochung im Boden	nein
Oberteilbreite	0 mm
Oberteilbreite 2	0 mm
Oberteilbreite 3	0 mm
Richtungsänderung	vertikal steigend/fallend
Schutzart	IP30
Schutzfolie	ja
Schutzgrad IK-Code	IK08
Symmetrisch	ja
Temperatureinsatzbereich max.	60 °C
Temperatureinsatzbereich min.	-15 °C
Winkelbereich max.	90 mm
Winkelbereich min.	90 mm