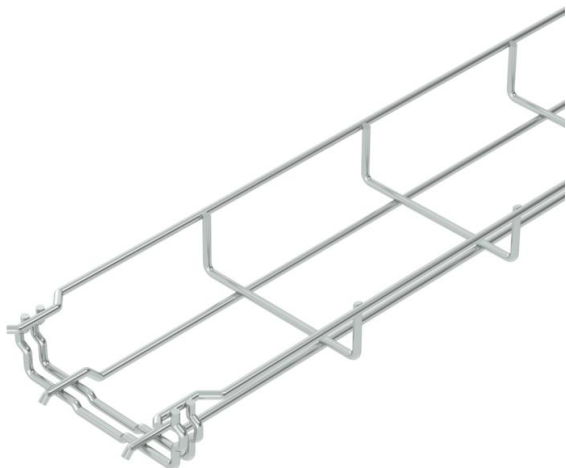


# Technisches Datenblatt

## Gitterrinne GR-Magic® 35 G

Artikelnummer: 6000062



Gitterrinne mit angeformtem Verbinder in der Seitenhöhe 35 mm.  
Für die Gitterrinne werden keine zusätzlichen Verbinderbauteile benötigt, sie wird einfach ineinandergesteckt. Die Maschenweite beträgt 50 x 100 mm (Ausnahme GRM 35/50 = 20 x 100 mm).  
Magnetische Schirmdämpfung ohne Deckel 15 dB, mit Deckel 25 dB.



- St** Stahl
- G** galvanisch verzinkt

### Stammdaten

Artikelnummer	6000062
Typ	GRM 35 100 G
Bezeichnung 1	Gitterrinne GRM
Hersteller	OBO
Dimension	35x100x3000
Farbe	zink
Werkstoff	Stahl
Oberfläche	galvanisch verzinkt
Oberflächennorm	EN ISO 19598 / EN ISO 4042
Kleinste VK-Einheit	3
Mengeneinheit	Meter
Gewicht	50,333 kg
Gewichtseinheit	kg/100 m
CO2 Fußabdruck (GWP) Cradle-to-Gate	0,9521 kg CO2e / 1 Meter

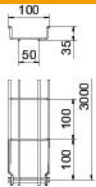
# Technisches Datenblatt

## Gitterrinne GR-Magic® 35 G

Artikelnummer: 6000062



### Abmessungen



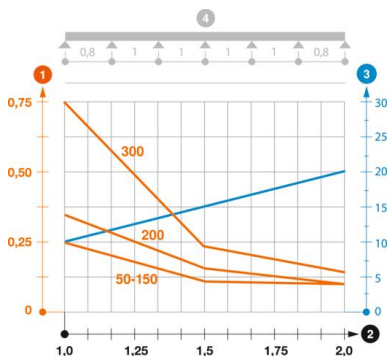
Länge	3.000 mm
Breite	100 mm
Breite	3,94 in
Höhe	35 mm
Höhe	1 in
Maß B	100 mm

### Technische Daten

Ausführung Verbinder	integrierter Verbinder
Befestigungsart Montage-System	Boden Decke Wand
Funktionserhalt	nein
Integrierte Trennwand	ohne
Nutzquerschnitt	23 cm <sup>2</sup>
Nutzquerschnitt	3500 mm <sup>2</sup>
Profilform	U-Form
Rostfreier Stahl, gebeizt	nein
Schraublose Verbinder	ja
Weitspann-Ausführung	nein
Belastungstesttyp nach IEC 61537	Typ II
Art des Verbinders Kabeltragsystem	Klickbefestigung

### Belastungen

einsetzbare Stützabstände min.	1 m
einsetzbare Stützabstände max.	2 m
Stützabstand 1,0m	0,25 kN/m
Stützabstand 1,5m	0,11 kN/m
Stützabstand 2,0m	0,1 kN/m



### Belastungsdiagramm Gitterrinne GR-Magic Typ GRM 35

- 1 Zulässige Kabelrinnen-/leiterbelastung in kN/m ohne Mannlast
- 2 Stützweite in m
- 3 Holmdurchbiegung in mm bei zulässig kN/m
- 4 Belastungsschema beim Prüfverfahren
- Belastungskurve mit Kabelrinne-/leiterbreite in mm
- Holmdurchbiegungskurve je nach Stützweite