

Abstandschele zur Montage von Rohren und Kabeln an Wand, Decke und Boden. Mit selbstsicherndem Oberteil. Befestigung über Langloch. Zugelassen für den Funktionserhalt nach DIN 4102 Teil 12, Funktionserhaltklassen E 30 bis E 90.



- St** Stahl
- G** galvanisch verzinkt

#### Stammdaten

Artikelnummer	1362776
Typ	ASL 733 36 G
Bezeichnung 1	Abstandschele
Bezeichnung 2	mit Langloch
Hersteller	OBO
Dimension	30-36mm
Werkstoff	Stahl
Oberfläche	galvanisch verzinkt
Oberflächennorm	EN ISO 19598 / EN ISO 4042
Kleinste VK-Einheit	20
Mengeneinheit	Stück
Gewicht	3,774 kg
Gewichtseinheit	kg/100 St.
CO <sub>2</sub> Fußabdruck (GWP) Cradle-to-Gate	0,0992 kg CO <sub>2</sub> e / 1 Stück

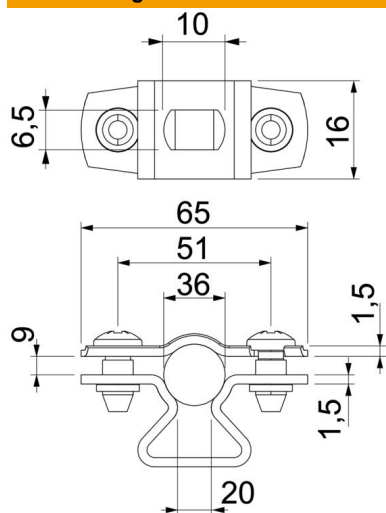
# Technisches Datenblatt

## Abstandschelle 733 G

Artikelnummer: 1362776



### Abmessungen



Maß A	65 mm
Maß B	51 mm
Maß b	16 mm
Maß D	36 mm
Maß D max.	36 mm
Maß D min.	30 mm
Maß L	10 mm
Maß s	20 mm
Maß t1	1,5
Maß t2	1,5
Maß x	9 mm

### Technische Daten

Abstand zur Wand	ja
Anzahl der Kabel/Rohre	1
Ausführung	geschlossen
Befestigungsart	Schraubloch
Funktionserhalt	ja
für Durchmesser	30 - 36
Halogenfrei	ja
Kunststoffummantelt	nein
Materialstärke	1,5 mm
Spannbereich D max.	36 mm
Spannbereich D min.	30 mm
UV-beständig	ja