

Technisches Datenblatt

Gegenmutter, PG-Gewinde

Artikelnummer: 2043165



Gegenmutter nach DIN 46320, mit PG-Gewinde nach DIN 40430.
Hinweis: Gegenmuttern aus Polystyrol wegen der Gefahr der Spannungsrissbildung nur mäßig anziehen!



PS Polystyrol

Stammdaten

Artikelnummer	2043165
Typ	116 PG16
Bezeichnung 1	Gegenmutter
Hersteller	OBO
Dimension	PG16
Farbe	lichtgrau; RAL 7035
Werkstoff	Polystyrol
Kleinste VK-Einheit	100
Mengeneinheit	Stück
Gewicht	0,226 kg
Gewichtseinheit	kg/100 St.
CO2 Fußabdruck (GWP) Cradle-to-Gate	0,0092 kg CO2e / 1 Stück

Technisches Datenblatt

Gegenmutter, PG-Gewinde

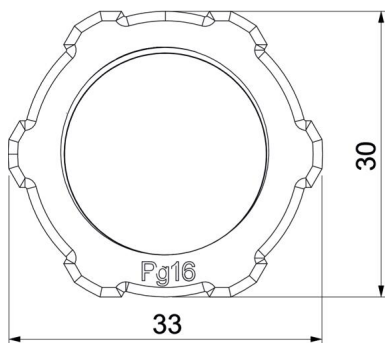
Artikelnummer: 2043165



Abmessungen



Maß E	33 mm
Maß L	6 mm



Technische Daten

Gewinde	Pg 16
Gewindeart	PG
Gewindenenngröße metrisch/PG	16
Glasfaserverstärkt	nein
Halogenfrei	ja
Schlagfest	ja
Schlüsselweite	30