

Technisches Datenblatt

Hutmutterkabelverschraubung, metrisches Gewinde, vernickelt

Artikelnummer: 2086036



Robuste Kabelverschraubung mit metrischem Anschlussgewinde nach IEC 423 in Hutmutterbauart für hohe Dichtigkeitsansprüche. Zugentlastung, Verdreh-schutz und Dichtigkeit über den gesamten Spannbereich. Dichtring aus Neopren. Klemmeinsatz aus Polyamid. Mit vormontiertem Dichtring am Anschlussgewinde, VDE-geprüft nach DIN EN 50262, Schutzart IP68 bei 5 bar/1h, Temperaturein-satzbereich -20 bis +100°C.

* Preise laut DEL-Notierung.



CuZn 37 Messing

N vernickelt

Stammdaten

Artikelnummer	2086036
Typ	V-TEC VM25 MS
Bezeichnung 1	Kabelverschraubung
Hersteller	OBO
Dimension	M25
Werkstoff	Messing
Oberfläche	vernickelt
Oberflächennorm	
Kleinste VK-Einheit	25
Mengeneinheit	Stück
Gewicht	4,26 kg
Gewichtseinheit	kg/100 St.
CO ₂ Fußabdruck (GWP) Cradle-to-Gate	0,1078 kg CO ₂ e / 1 Stück

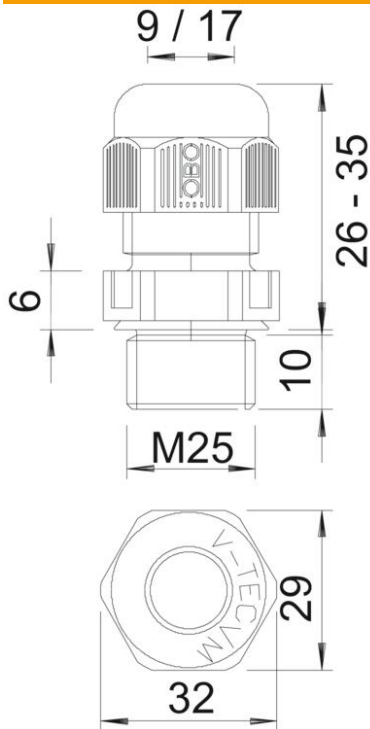
Technisches Datenblatt

Hutmutterkabelverschraubung, metrisches Gewinde, vernickelt

Artikelnummer: 2086036



Abmessungen



Maß E	30 mm
Maß L max.	29,5 mm
Maß L1	7 mm
Maß L2	4 mm
Maß L3	17 mm

Technische Daten

Art der Dichtung	Dichtring
Ausführung	gerade
Biegeschutz	nein
Dichtbereich D max.	16 mm
Dichtbereich D min.	11 mm
explosionsgeschützt	nein
Flachkabelverschraubung	nein
für Ex-Zone	ohne
Gewinde	M25 x 1,5
Gewindeart	metrisch
Gewindelänge	7 mm
Glasfaserverstärkt	nein
Halogenfrei	nein
Instabiler Drehmoment	6,7 Nm
Kategorie der Schlageinwirkung	6
Kategorie der Zugentlastung	A
Mehrfach Dichteinsatz	nein
Mit Gegenmutter	nein
Schlagfest	nein
Schlüsselweite	27
Schutzart	IP68
Sechskant Eckmaß	30 mm

Technisches Datenblatt

Hutmutterkabelverschraubung, metrisches Gewinde, vernickelt

Artikelnummer: 2086036



Technische Daten

Temperatureinsatzbereich max.	100 °C
Temperatureinsatzbereich min.	-20 °C
Zugentlastungsmöglichkeit	ja