

# Technisches Datenblatt

Gegenmutter, metrisches Gewinde, lichtgrau

Artikelnummer: 2048922



Gegenmutter nach DIN 46319, mit metrischem Gewinde nach IEC 423.



PA Polyamid

## Stammdaten

Artikelnummer	2048922
Typ	116 M20 LGR PA
Bezeichnung 1	Gegenmutter
Hersteller	OBO
Dimension	M20
Farbe	lichtgrau; RAL 7035
Werkstoff	Polyamid
Kleinste VK-Einheit	100
Mengeneinheit	Stück
Gewicht	0,173 kg
Gewichtseinheit	kg/100 St.
CO2 Fußabdruck (GWP) Cradle-to-Gate	0,0105 kg CO2e / 1 Stück

# Technisches Datenblatt

Gegenmutter, metrisches Gewinde, lichtgrau

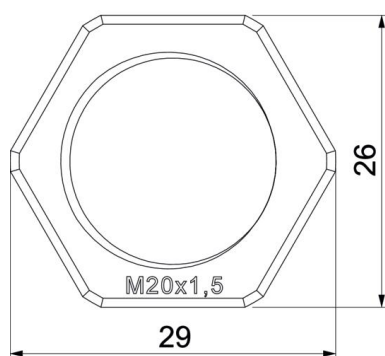
Artikelnummer: 2048922



## Abmessungen



Maß E	29 mm
Maß L	6 mm



## Technische Daten

Gewinde	M20 x 1,5
Gewindeart	metrisch
Gewindenenngröße metrisch/PG	20
Glasfaserverstärkt	nein
Halogenfrei	ja
Schlagfest	nein
Schlüsselweite	26