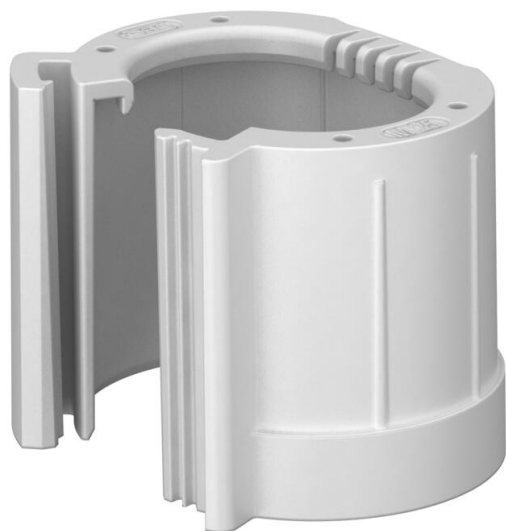


Technisches Datenblatt

Rohrendtülle, teilbar, metrisch, lichtgrau

Artikelnummer: 2047890



Teilbare Rohrendtülle zum Aufstecken auf metrische Elektroinstallationsrohre. Die teilbare Rohrendtülle kann für vorschriftsmäßige Reparaturen an bestehenden Installationen verwendet werden. Ein Abklemmen der Kabel ist dabei nicht notwendig, was eine schnelle Montage ermöglicht.



PE Polyethylen

Stammdaten

| | |
|---|---------------------------------------|
| Artikelnummer | 2047890 |
| Typ | 129 TB M50 |
| Bezeichnung 1 | Rohrendtülle, teilbar |
| Bezeichnung 2 | metrisch |
| Hersteller | OBO |
| Dimension | M50 |
| Farbe | lichtgrau; RAL 7035 |
| Werkstoff | Polyethylen |
| Kleinste VK-Einheit | 30 |
| Mengeneinheit | Stück |
| Gewicht | 0,935 kg |
| Gewichtseinheit | kg/100 St. |
| CO ₂ Fußabdruck (GWP) Cradle-to-Gate | 0,0336 kg CO ₂ e / 1 Stück |

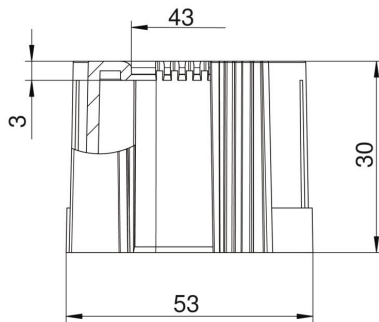
Technisches Datenblatt

Rohrendtülle, teilbar, metrisch, lichtgrau

Artikelnummer: 2047890



Abmessungen



| | |
|--------|-------|
| Maß D1 | 53 mm |
| Maß D2 | 43 mm |
| Maß L1 | 30 mm |
| Maß L2 | 3 mm |

Technische Daten

| | |
|----------------------|-------|
| Ausführung | Steck |
| für Rohrdurchmesser | 50 mm |
| Größe | M50 |
| Halogenfrei | ja |
| Oberfläche gebürstet | nein |
| Oberfläche poliert | nein |