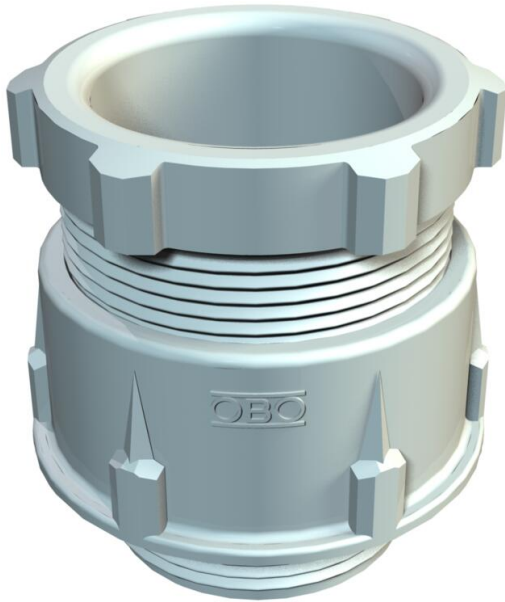


Technisches Datenblatt

Konuskabelverschraubung, metrisches Gewinde, lichtgrau



Artikelnummer: 2035375



Standard-Kabelverschraubung, Form A nach DIN 46320 mit einfachem Dichtring aus NR/SBR mit metrischem Anschlussgewinde nach IEC 423.

Schutzart: mit Anschlussgewinde-Dichtring IP65, ohne Anschlussgewinde-Dichtring IP54.

Hinweis: Kabelverschraubungen aus Polystyrol wegen der Gefahr der Spannungsrissbildung nur mäßig anziehen! schlagfest



PS Polystyrol

Stammdaten

Artikelnummer	2035375
Typ	106 M 50 PS
Bezeichnung 1	Kabelverschraubung
Hersteller	OBO
Dimension	M50
Farbe	lichtgrau; RAL 7035
Werkstoff	Polystyrol
Kleinste VK-Einheit	5
Mengeneinheit	Stück
Gewicht	6,594 kg
Gewichtseinheit	kg/100 St.
CO2 Fußabdruck (GWP) Cradle-to-Gate	0,2979 kg CO2e / 1 Stück

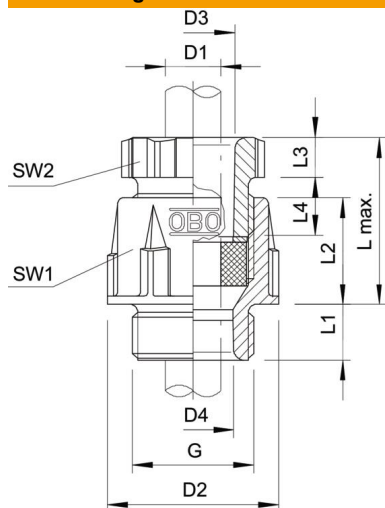
Technisches Datenblatt

Konuskabelverschraubung, metrisches Gewinde, lichtgrau



Artikelnummer: 2035375

Abmessungen



Länge	65 mm
Breite	68 mm
Höhe	59 mm
Maß D1	38 mm
Maß D2	68 mm
Maß D3	44,5 mm
Maß	40,5 mm
D4	
Maß G	M50x1,5 mm
Maß L max.	48 mm
Maß	13 mm
L1	
Maß L2	27 mm
Maß L3	9 mm
Maß L4	18,5 mm

Technische Daten

Art der Dichtung	Dichtring
Ausführung	gerade
Biegeschutz	nein
Dichtbereich D max.	38 mm
Dichtbereich D min.	30 mm
explosionssgeschützt	nein
für Ex-Zone	ohne
für Ex-Zone Gas	ohne
für Ex-Zone Staub	ohne
Gewinde	M50 x 1,5
Gewindeart	metrisch
Gewindelänge	13 mm
Gewindenenngröße	50
Glasfaserverstärkt	nein
Halogenfrei	ja
Mehrfach Dichteinsatz	nein
Mit Gegenmutter	nein
Schlagfest	ja
Schlüsselweite 1	60 mm
Schlüsselweite 2	55 mm
Schutzart	IP65
Teilbare Verschraubung	nein
Zugentlastungsmöglichkeit	nein