

Technisches Datenblatt

Kabelklammer für 10 Leitungen

Artikelnummer: 2204010



Die Kabelklammer aus Metall ist halogen- und brandlastfrei und bietet auch im Brandfall hohe mechanische Standfestigkeit. Die Kabelklammer ist als kabelspezifische Variante für den elektrischen Funktionserhalt gem. DIN 4102 Teil 12 zugelassen. Das Distanzstück 2033 D 15 x 3 G (separat zu bestellen) vergrößert bei Kabelklammern die Klemmhöhe von 10 auf 13 mm. Die Kabelklammer eignet sich zur brandsicheren Montage oberhalb abgehängter Brandschutzdecken nach DIN 4102.

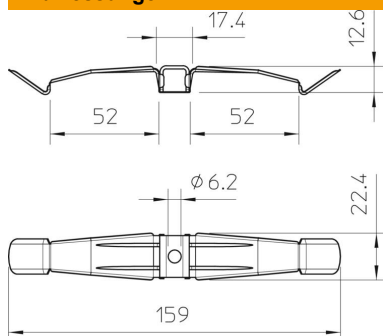


A2	Edelstahl, rostfrei
2B	blank, nachbehandelt

Stammdaten

Artikelnummer	2204010
Typ	2034 M A2
Bezeichnung 1	Kabelklammer
Hersteller	OBO
Dimension	2x5 NYM3x1,5
Werkstoff	Edelstahl, rostfrei 1.4310
Oberfläche	blank, nachbehandelt
Oberflächennorm	
Kleinste VK-Einheit	50
Mengeneinheit	Stück
Gewicht	1,86 kg
Gewichtseinheit	kg/100 St.
CO2 Fußabdruck (GWP) Cradle-to-Gate	0,1268 kg CO2e / 1 Stück

Abmessungen



Technisches Datenblatt

Kabelklammer für 10 Leitungen

Artikelnummer: 2204010



Technische Daten

Anzahl der Leitungen NYM 3 x 1,5	10
Ausführung flammwidrig	nein
Funktionserhalt	ja
Halogenfrei	ja
Mit Dübel	nein