

# Technisches Datenblatt

Reduktion, metrisches Gewinde

Artikelnummer: 2030640



Reduktion mit metrischem Innen- und Außengewinde für die Montage von Kunststoff-Kabelverschraubungen an Gehäusen. Schutzart IP54 ohne zusätzliche Anschlussdichtung. Schutzart bis IP68 möglich mit zusätzlicher Anschlussdichtung, zum Beispiel O-Ring oder Flachdichtring.



PA Polyamid

## Stammdaten

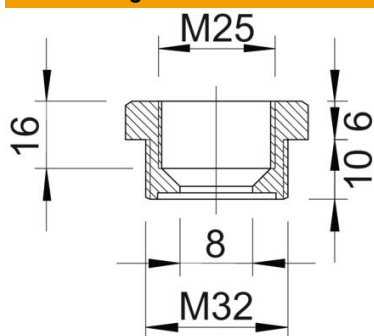
Artikelnummer	2030640
Typ	107 R M32-25 PA
Bezeichnung 1	Reduktion
Hersteller	OBO
Dimension	M32-M25
Farbe	lichtgrau; RAL 7035
Werkstoff	Polyamid
Kleinste VK-Einheit	50
Mengeneinheit	Stück
Gewicht	0,783 kg
Gewichtseinheit	kg/100 St.
CO2 Fußabdruck (GWP) Cradle-to-Gate	0,034 kg CO2e / 1 Stück

# Technisches Datenblatt

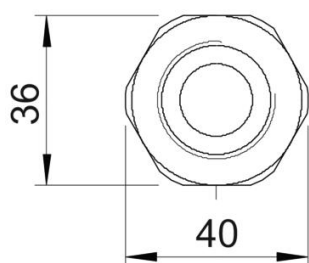
## Reduktion, metrisches Gewinde

Artikelnummer: 2030640

### Abmessungen



Maß E	40 mm
Maß L	16 mm
Maß L1	10 mm
Maß L2	6 mm
Maß L3	16 mm



### Technische Daten

explosionsgeschützt	nein
Gewindeart Außengewinde	metrisch
Gewindeart Innengewinde	metrisch
Gewindelänge	10 mm
Gewindemaß metrisch Außen	32
Gewindemaß metrisch Innen	25
Halogenfrei	ja
Schlüsselweite	36
Vernickelt	nein