

Technisches Datenblatt

Gegenmutter, metrisches Gewinde, schwarz

Artikelnummer: 2049090



Gegenmutter nach DIN 46319, mit metrischem Gewinde nach IEC 423.



PA Polyamid

Stammdaten

Artikelnummer	2049090
Typ	116 M25 SW PA
Bezeichnung 1	Gegenmutter
Hersteller	OBO
Dimension	M25
Farbe	schwarz
Werkstoff	Polyamid
Kleinste VK-Einheit	100
Mengeneinheit	Stück
Gewicht	0,266 kg
Gewichtseinheit	kg/100 St.
CO2 Fußabdruck (GWP) Cradle-to-Gate	0,013 kg CO2e / 1 Stück

Technisches Datenblatt

Gegenmutter, metrisches Gewinde, schwarz

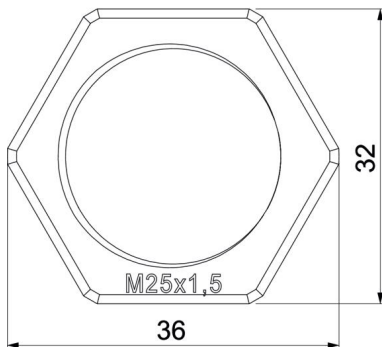
Artikelnummer: 2049090



Abmessungen



Maß E	36 mm
Maß L	6,5 mm



Technische Daten

Gewinde	M25 x 1,5
Gewindeart	metrisch
Gewindenenngröße metrisch/PG	25
Glasfaserverstärkt	nein
Halogenfrei	ja
Schlagfest	nein
Schlüsselweite	32