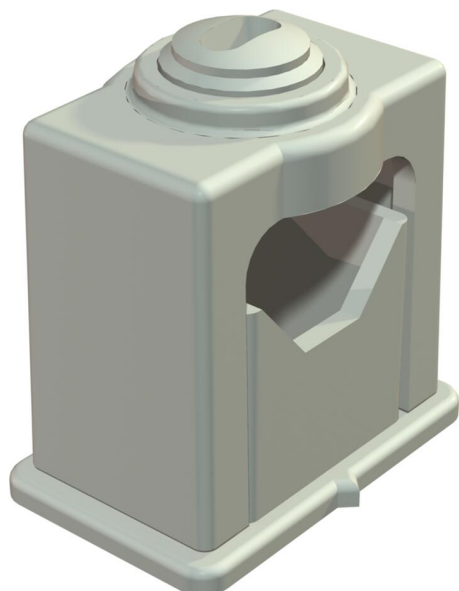


Technisches Datenblatt

Greif-ISO-Schelle, 1fach

Artikelnummer: 2105055



Solide Kabelbefestigung durch Klemmschrauben, mit Klebefuß, Langloch und zum Aufschrauben auf Gewinde M6. Zum Kleben der Polystyrol-Schellen auf Mauerwerk und Beton Impu-Fix-Stegleitungs-Schnellkleber Typ 509 verwenden.



PS Polystyrol

Stammdaten

Artikelnummer	2105055
Typ	3042 LGR
Bezeichnung 1	Greif-ISO-Schelle
Hersteller	OBO
Dimension	24-34mm
Farbe	lichtgrau; RAL 7035
Werkstoff	Polystyrol
Kleinste VK-Einheit	25
Mengeneinheit	Stück
Gewicht	2,2 kg
Gewichtseinheit	kg/100 St.
CO2 Fußabdruck (GWP) Cradle-to-Gate	0,0748 kg CO2e / 1 Stück

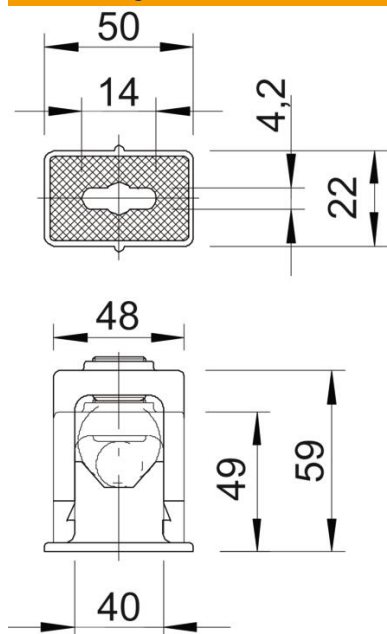
Technisches Datenblatt

Greif-ISO-Schelle, 1fach

Artikelnummer: 2105055



Abmessungen



Maß a	50 mm
Maß a1 (mm)	14 mm
Maß b	22 mm
Maß b1	4,2 mm
Maß c	48 mm
Maß d	49 mm
Maß e	59 mm
Maß f	40 mm

Technische Daten

Anreihbar	nein
Anzahl der Kabel/Rohre	1
Befestigungsart	Schraubloch
Halogenfrei	ja
Rastsystem	ja
Schlagfest	ja
Spannbereich D max.	34 mm
Spannbereich D min.	24 mm