

# Technisches Datenblatt

Haft-Clip Typ 2026, lichtgrau

Artikelnummer: 2228734



Haft-Clip, zum Aufkleben auf die Leitung



**PP** Polypropylen

## Stammdaten

Artikelnummer	2228734
Typ	2026 35 LGR
Bezeichnung 1	Haft-Clip
Hersteller	OBO
Dimension	7-12mm, L35
Farbe	lichtgrau; RAL 7035
Werkstoff	Polypropylen
Kleinste VK-Einheit	100
Mengeneinheit	Stück
Gewicht	0,135 kg
Gewichtseinheit	kg/100 St.
CO2 Fußabdruck (GWP) Cradle-to-Gate	0,0044 kg CO2e / 1 Stück

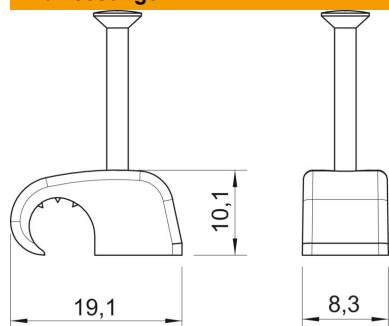
# Technisches Datenblatt

Haft-Clip Typ 2026, lichtgrau

Artikelnummer: 2228734



## Abmessungen



Maß B	8,3 mm
Maß H	10,1 mm
Maß L	19,1 mm

## Technische Daten

Doppelschelle	nein
Form	rund (für Rundleitung)
für Kabeldurchmesser max.	12 mm
für Kabeldurchmesser min.	7 mm
für Nageldurchmesser	2 x 35
Gehärtet	ja
Halogenfrei	ja
Mit Nagel	ja
Nagellänge	35 mm
Schlagfest	ja
Rohrretterung	nein