

# Technisches Datenblatt

## Grip 20 flammwidrig

Artikelnummer: 2205412



Sammelhalterung mit angespritztem Befestigungselement, zum Montieren von bis zu 20 Leitungen NYM 3 x 1,5 mm<sup>2</sup> an Wand oder Decke. Befestigung mit Schlagdübel oder Steckdübel. Befestigungsloch Ø 6 mm. Empfohlener Befestigungsabstand bei voller Belegung 250-400 cm, abhängig von den jeweilig gültigen nationalen Vorgaben/Normen. Flammwidrig nach DIN VDE 0471/DIN IEC 695 Teil 2-1, Prüftemperatur 960°C.



**PP** Polypropylen

### Stammdaten

Artikelnummer	2205412
Typ	2031 F 20
Bezeichnung 1	Grip-Sammelhalterung
Bezeichnung 2	flammwidrig 960°C
Hersteller	OBO
Dimension	20x NYM3x1,5
Farbe	steingrau; RAL 7030
Werkstoff	Polypropylen
Kleinste VK-Einheit	50
Mengeneinheit	Stück
Gewicht	1,92 kg
Gewichtseinheit	kg/100 St.
CO <sub>2</sub> Fußabdruck (GWP) Cradle-to-Gate	0,0941 kg CO <sub>2</sub> e / 1 Stück

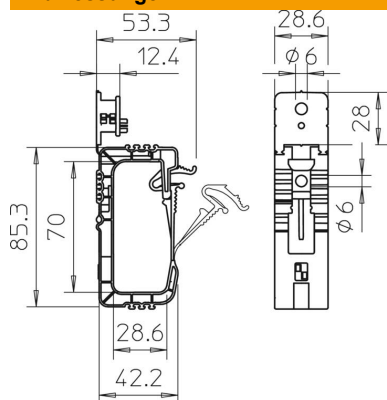
# Technisches Datenblatt

Grip 20 flammwidrig

Artikelnummer: 2205412



## Abmessungen



## Technische Daten

Anzahl der Leitungen NYM 3 x 1,5	20
Ausführung flammwidrig	ja
Bruchlast	0,32 kN
flammwidrig	nach VDE 0471/DIN 695 Teil 2-1, Prüftemperatur 960°C
Funktionserhalt	nein
Halogenfrei	ja
Mit Dübel	nein