

# Technisches Datenblatt

Außeneck SLL AE2070

Artikelnummer: 6132262



Außeneck als Formteil zur Richtungsänderung für den Sockelleistenkanal.  
Schnittkaschierendes Außeneck zum Aufrasten auf das Unterteil.



**PVC** Polyvinylchlorid

## Stammdaten

Artikelnummer	6132262
Typ	SLL AE2070 rws
Bezeichnung 1	Außeneck
Bezeichnung 2	SL-L 20x70 9010
Hersteller	OBO
Farbe	reinweiß; RAL 9010
Werkstoff	Polyvinylchlorid
Kleinste VK-Einheit	10
Mengeneinheit	Stück
Gewicht	1,87 kg
Gewichtseinheit	kg/100 St.
CO2 Fußabdruck (GWP) Cradle-to-Gate	0,0535 kg CO2e / 1 Stück

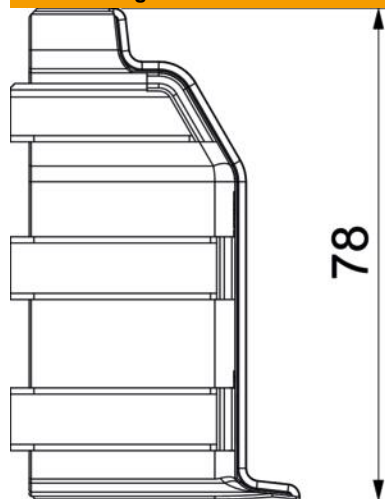
# Technisches Datenblatt

Außeneck SLL AE2070

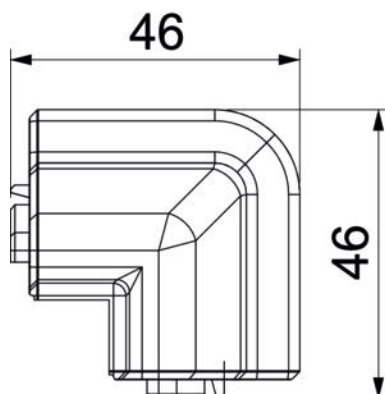
Artikelnummer: 6132262



## Abmessungen



Länge	78 mm
Höhe	46 mm



## Technische Daten

Ausführung	Haubenformteil
Dekor	ohne
Dichtlippe Oberteil	Wand/Boden
Halogenfrei	nein
Mit Teppichleiste	nein
Schutzart	IP40
Schutzgrad IK-Code	IK06
Temperatureinsatzbereich max.	60 °C
Temperatureinsatzbereich min.	-5 °C
Winkelbereich min.	90 mm