

Technisches Datenblatt

Reihenschelle, lichtgrau

Artikelnummer: 2254034



Auch passend zu Schienen mit 11 ÷ 12 mm Schlitzweite; Schellenkörper Polystyrol, schlagfest, halogenfrei, lichtgrau RAL 7035; Metallteile Stahl, galvanisch verzinkt.



PS Polystyrol

Stammdaten

Artikelnummer	2254034
Typ	2051 8-36 LGR
Bezeichnung 1	Reihenschelle
Bezeichnung 2	mit Kreuzschlitzschraube
Hersteller	OBO
Dimension	8-36mm
Farbe	lichtgrau; RAL 7035
Werkstoff	Polystyrol
Kleinste VK-Einheit	100
Mengeneinheit	Stück
Gewicht	0,851 kg
Gewichtseinheit	kg/100 St.
CO2 Fußabdruck (GWP) Cradle-to-Gate	0,0288 kg CO2e / 1 Stück

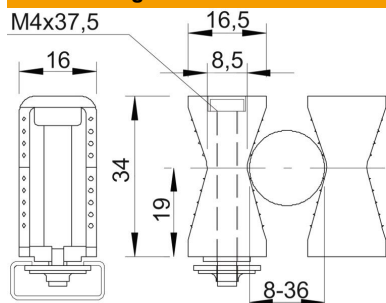
Technisches Datenblatt

Reihenschelle, lichtgrau

Artikelnummer: 2254034



Abmessungen



Maß B	17 mm
Maß B1	7,5 mm
Maß H	34 mm
Maß H1	18 mm

Technische Daten

Abstand zur Wand	nein
Anzahl der Kabel/Rohre	1
Befestigungsart	Schienenbefestigung
für Schiene mit Schlitzweite (mit Intervall) max.	12 mm
für Schiene mit Schlitzweite (mit Intervall) min.	11 mm
Geeignet im Brandschutzbereich	nein
Halogenfrei	ja
Kunststoffummantelt	nein
Nenndurchmesser	36 mm
Schlagfest	nein
Schraube	M4 x 40
Spannbereich D max.	36 mm
Spannbereich D min.	8 mm
UV-beständig	nein