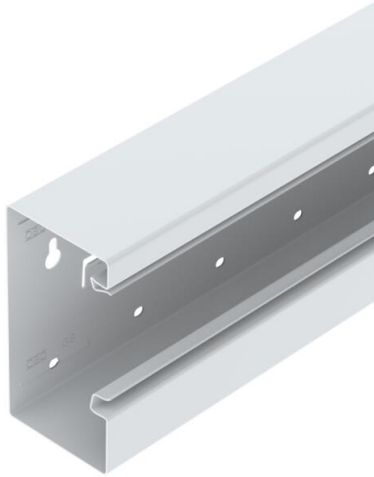


Technisches Datenblatt

Geräteeinbaukanal Rapid 80, Kanalbreite 130, Kanalhöhe 70, asymmetrisch
Artikelnummer: 6277400



GS Geräteeinbaukanal zur Montage auf der Wand oder an Befestigungskonsole. Der GS Geräteeinbaukanal verfügt über selbstkontaktierende Rastlaschen zur Aufnahme einer Trennwand aus Stahlblech. Der Potentialausgleich zwischen den Kanalunterteilen erfolgt über die Kupplung. Zwischen Oberteil und Unterteil wird die Schutzmaßnahme und der Potentialausgleich durch die patentierte, selbstkontaktierende Kanalabdeckung gewährleistet. Die Systemöffnung beträgt real 76,5 mm. Das Oberteil muss separat bestellt werden.

Überlängen bis 3000 mm von Kanalunterteilen und -oberteilen sowie andere RAL-Farben können auf Anfrage realisiert werden. Die Sichtflächen der lackierten Geräteeinbaukanäle sind foliert.



St Stahl

Stammdaten

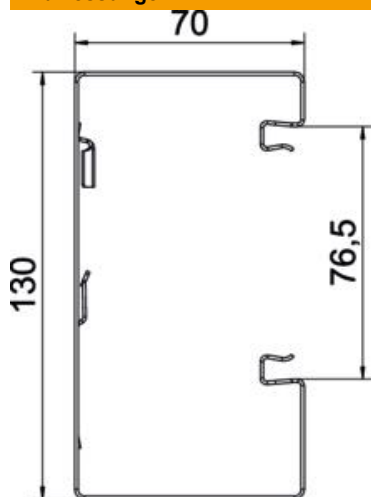
Artikelnummer	6277400
Typ	GS-A70130RW
Bezeichnung 1	Geräteeinbaukanal
Bezeichnung 2	asymmetrisch
Hersteller	OBO
Dimension	70x130x2000
Farbe	reinweiß; RAL 9010
Werkstoff	Stahl
Kleinste VK-Einheit	2
Mengeneinheit	Meter
Gewicht	289 kg
Gewichtseinheit	kg/100 m
CO ₂ Fußabdruck (GWP) Cradle-to-Gate	6,6667 kg CO ₂ e / 1 Meter

Technisches Datenblatt

Geräteeinbaukanal Rapid 80, Kanalbreite 130, Kanalhöhe 70, asymmetrisch
Artikelnummer: 6277400



Abmessungen



Länge	2.000 mm
Breite	130 mm
Höhe	70 mm

Technische Daten

Anzahl der Oberteile	1
Anzahl der steckbaren Trennwände	1
Ausführung Rückwand (Innenseite)	mit Rastnasen
Bauform rechteckig	ja
Bodenlochung	mit Bodenlochung
Halogenfrei	ja
Kabelhalteklammer	nein
Kanalverbinder	nein
Montageart der Oberteile	innenliegend
Montagelochung im Boden	ja
Nutzquerschnitt	7480 mm ²
Oberteil mitgeliefert	nein
Oberteilbreite	76,5 mm
Schutzart	IP30
Schutzfolie	ja
Schutzgrad IK-Code	IK10
Symmetrisch	nein
Temperatureinsatzbereich max.	60 °C
Temperatureinsatzbereich min.	-25 °C